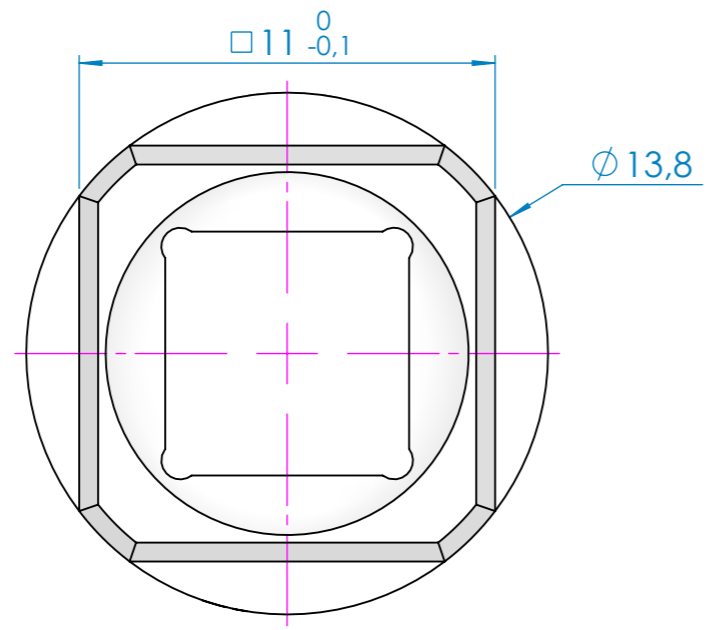





ECHELLE 3:1
SCALE

Clé de serrage pour écrou cranté de la famille CMASD types 3, 7 et R7.
Matière : Acier trempé nickelé
Couple de serrage : 9 N.m max

*Tightening key for CMASD line types 3, 7 and R7 notched nut.
Material : Nickel plated hardened steel
Tightening torque : 9 N.m max*

Carré 1/4" pour
clé dynamométrique
1/4" Square for
torque wrench



	23/08/2022	A	Mise à jour nouveau design Update new design	JGC	DMT	
Notice of changes Avis d'évolution	DATE	REVISION INDICE	CHANGE DESCRIPTION MODIFICATION	DRAW BY DESS. PAR	CHECKED BY VERIF. PAR	APPROVED BY APPR. PAR
PRODUCT SPEC. SPECIF PRODUIT	PACKAGING SPEC. SPECIF EMBALLAGE	APPLICATION SPEC. SPECIF APPLICATION	THIS DRAWING AND ALL OTHER INFORMATION CONTAINED HEREIN IS PROPRIETARY OF BERNIER. This drawing may not be copied, reproduced or disclosed to any third party without the expressed written permission of BERNIER. © BERNIER November 2014	LES INFORMATIONS CONTENUES DANS CE PLAN SONT LA PROPRIÉTÉ DE BERNIER. Ce plan ne peut être copié, reproduit ou transmis sans l'autorisation écrite de BERNIER. © BERNIER Novembre 2014		
TOLERANCES	±0.2	MATERIAL MATIERE	SURFACE FINISH ETAT DE SURFACE			
CONTRAPART N° CONTREPARTIE N°		COLOR COULEUR				
DO NOT SCALE DRAWING NE PAS PRENDRE DE COTES			TOOL NO OUTIL N°			
	DATE	NAME NOM	TITLE DESIGNATION	DRAWING NUMBER REFERENCE PLAN	BOU000MECLO2 NOTICE TECHNIQUE DATA SHEET NT649	
DRAW BY DESS. PAR	21/06/2018	JGC	CLÉ DE SERRAGE POUR ÉCROU CRANTÉ CMASD TIGHTENING KEY FOR CMASD NUT			
CHECKED BY VERIF. PAR	23/08/2022	DMT				
APPROVED BY APPR. PAR			ESR NO NUMERO ESR	FILE NAME NOM DU FICHER	NT649	