



Série 360L6

Connecteur Avionique



360L6

... Le lien idéal pour les équipements de communications embarqués !

Catalogue Technique

Version 2.0 - JUIN 2016
www.bernier.tm.fr



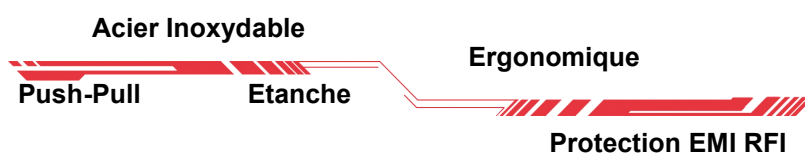


BERNIER

◆ Descriptif

La gamme 360L6 est conçue pour assurer la liaison entre l'équipement de tête audio du pilote et l'avion ainsi qu'entre l'équipement de tête du mécanicien et l'avion. Ces connecteurs sont conçus pour les applications nécessitant une déconnexion rapide. Montés sur avions et hélicoptères, civils et militaires, ils assurent tous les types de liaisons audio embarquées et les liaisons externes. De forme cylindrique, la gamme comporte des connecteurs push-pull 10 contacts.

Cahier des charges DASSAULT N°975B.



◆ Applications



Radios



Accessoires



Intercoms

360L6

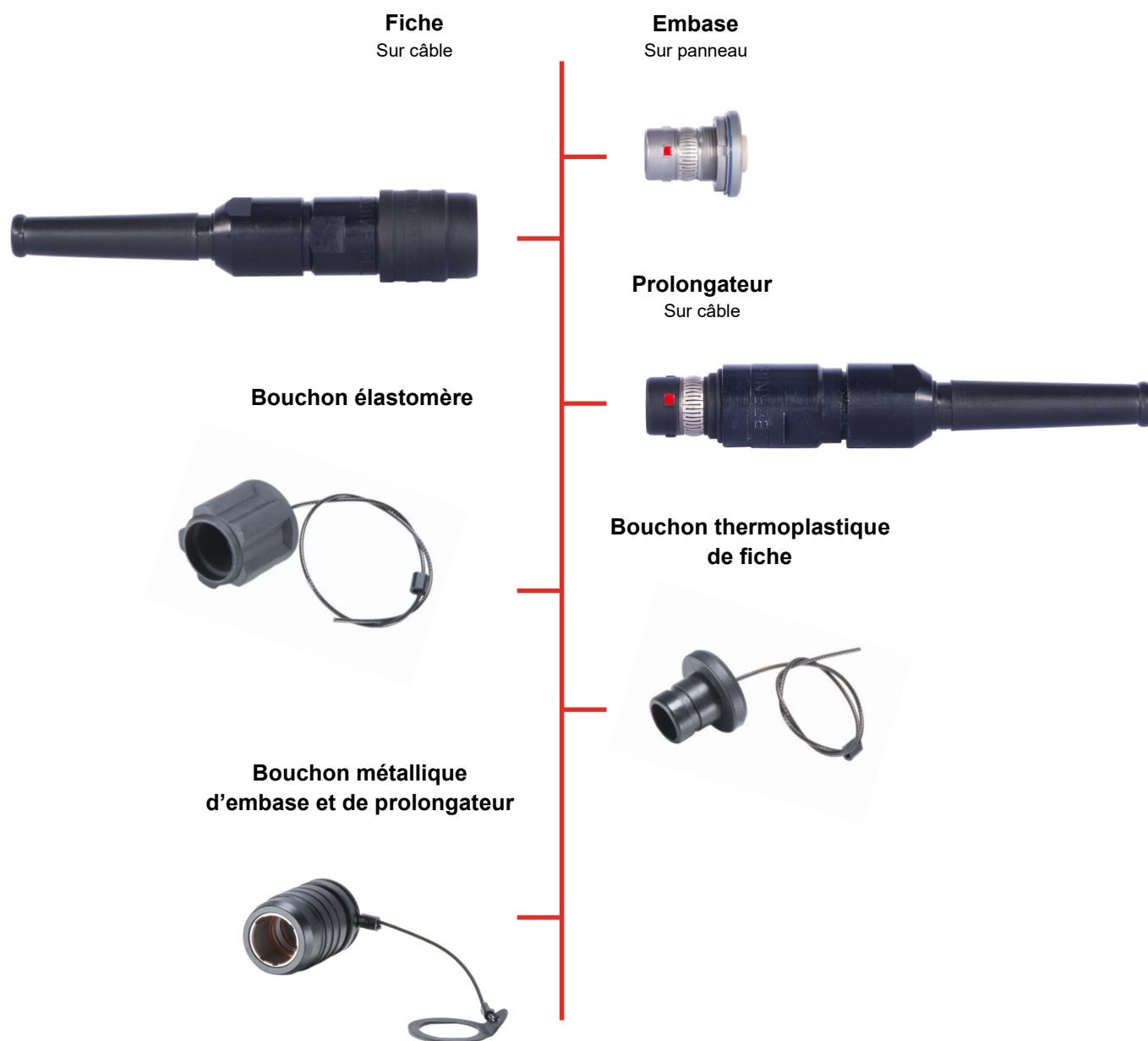
◆ Réalisations spécifiques

La gamme 360L6 se veut évolutive et adaptable au plus près des besoins de nos clients. Notre bureau d'étude peut réaliser des solutions spécifiques dans le but d'être en accord avec un cahier des charges. Des renforcements peuvent également être appliqués si le connecteur est en présence de contraintes climatiques, ergonomiques ou électromagnétiques plus sévères.

Le renforcement CEM avec une bague de masse offre une meilleure continuité entre les corps des connecteurs et une protection à 360° des interférences électriques provenant d'autres appareils.



Bague de masse 360°



360L6



BERNIER

◆ Caractéristiques Mécaniques et Climatiques

	Série 360L6
Système de déverrouillage	Push-Pull : Action manuelle sur bague
Température de service	-55°C à +125°C
Endurance	1500 Opérations
Étanchéité	IP68 (connectés)
Protection des contacts	100% scoop-proof
Choc et Vibration	Secousses : N=4000, 40g Chocs : N=12, 100g.
Résistance à la corrosion	Brouillard salin : 96 heures (Acier Inox)
Tenue aux fluides	Hydrocarbures et huiles

◆ Caractéristiques Electriques

	Série 360L6 (10 contacts)
Tension de service	500 Veff à 50Hz
Intensité nominale	8 A _{max}
Gauge (AWG)	20
Type de contacts	A sertir
Résistance de contacts	≤ 10 mOhms à 25°C
Isolement	≥ 5000 MOhms
Diaphonie sur connecteurs accouplés	60dB de 10 kHz à 100MHz.

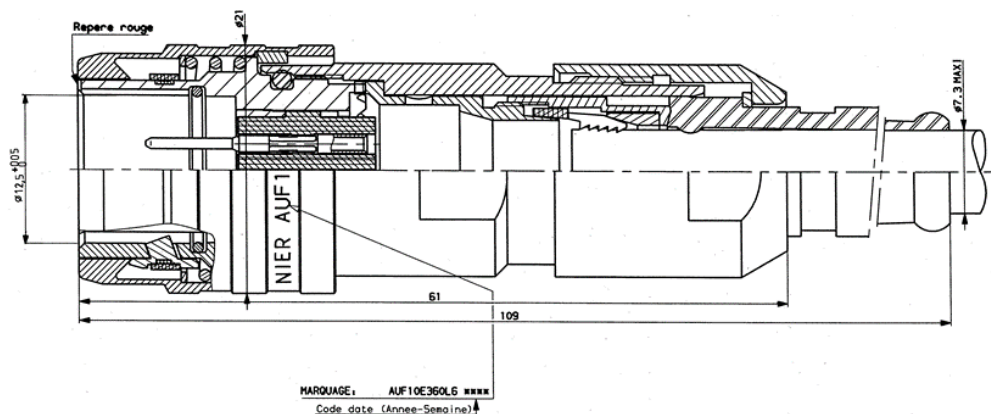
360L6

◆ Matériaux et Traitements de surface

	Matériaux	Traitements de surface
Boîtier connecteur	Acier Inoxydable	Microbillage Chrome Noir
Isolant	PEEK	-
Contacts	Alliage cuivreux	Dorure avec sous couche nickel
Boîtier raccord	Aluminium	Oxydation anodique
Bague de Masse	Cuivre béryllium	Nickel

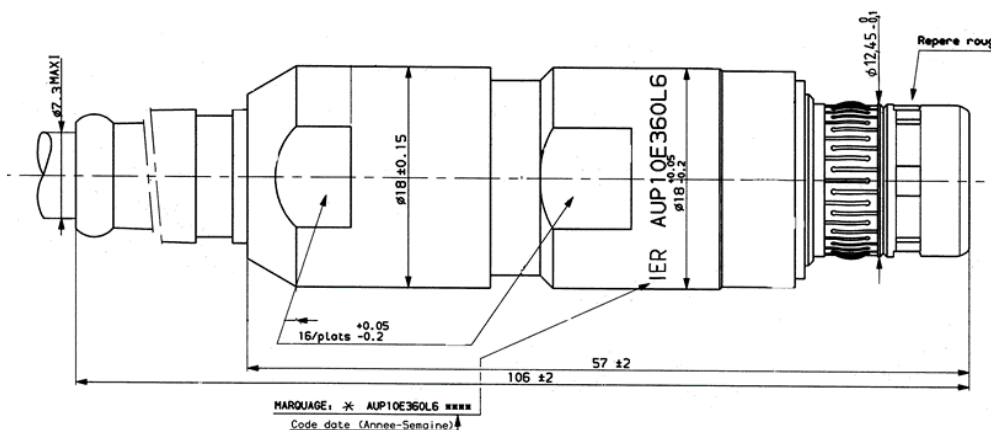


◆ Fiche Push-Pull avec contacts à sertir



Ex: AUF10E360L6

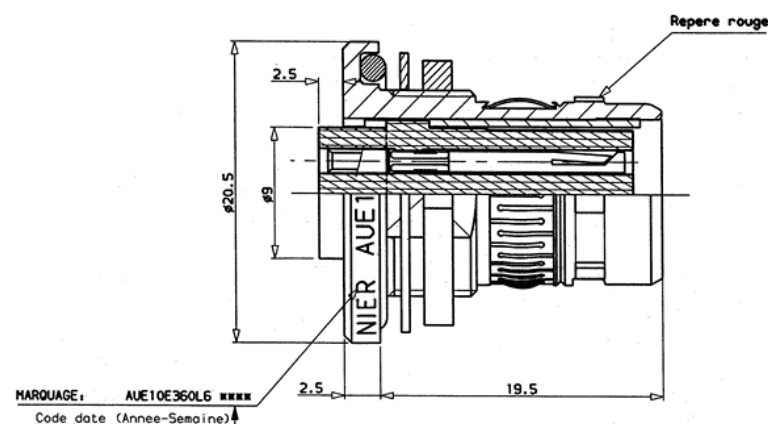
◆ Prolongateur Push-Pull avec contacts à sertir



Ex: AUP10E360L6

360L6

◆ Embase Push-Pull avec contacts à sertir



Ex: AUE10E360L6



BERNIER

◆ Bouchons pour fiches



Ex: CMA BA06MC-200ST

Tous les bouchons de la série des connecteurs CMA s'adaptent aux connecteurs 360L6

	Thermoplastique <i>Etanchéité IP67</i>	Métallique Noir <i>Etanchéité IP68/CEM</i>
Férule*	CMA BA06MC-200ST	CMA BA65MC-200ST
Collier de serrage	CMA BA06MC	-

* La férule est livrée non montée dans le but d'ajuster au mieux la longueur du câble lors du câblage.

Bouchon de stockage
CMA BASFIL



◆ Bouchons pour embases et prolongateurs



Ex: CMA BA94MC-200ST



Ex: CMA BA100N 10.14MCEM

	Elastomère <i>Etanchéité IP68</i>	Métallique <i>Etanchéité IP68/CEM</i>
Férule*	CMA BA94MC-200ST	CMA BA 100MC-200ST
Collier de serrage	CMA BA11MC	-
Collerette métal	CMA BA86-35MC	CMA BA100MCEM
Cosse M3 (sertie)	CMA BA98MC	-
Cosse M3 à 90° (sertie)	CMA BA81MC	-
Cosse M3 (Plate)	CMA BA91MC	CMA BA100MC

* La férule est livrée non montée dans le but d'ajuster au mieux la longueur du câble lors du câblage.

Bouchon de stockage
CMA BA20



360L6

Terminaisons de bouchon



◆ Terminaisons

Certaines cosses peuvent recevoir la fixation de 2 ou 3 bouchons.

Collier de serrage



Férule



Collerette métal



Cosse Plate pour vis M3



Cosse Sertie pour vis M3



Cosse Coudée 90° Sertie pour vis M3



360L6



BERNIER

◆ Accessoires

Type	Référence
Kit de 12 contacts mâle à sertir dia 0.90	11509
Kit de 12 contacts femelle à sertir dia 0.90	11510



11509



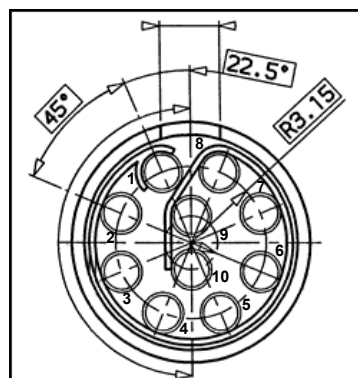
11510

◆ Taille des contacts et du fil

Taille contact (diamètre)	I (A)	R (m)	Fils admissibles Section de l'âme en mm ² -	Fils admissibles Diamètre Max Isolant
0.9	5	8	0.51—20 Max	1.65

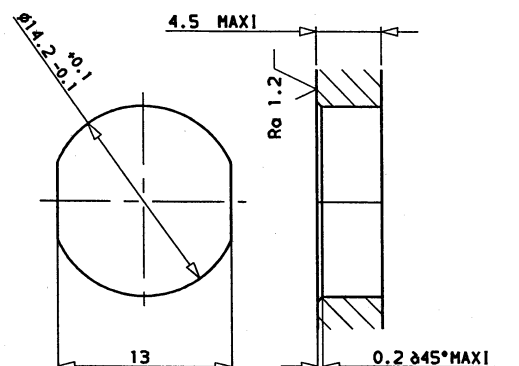
◆ Positions des contacts

Vue coté câblage



◆ Découpe panneau

DECOUPE DU PANNEAU



360L6

◆ Outillages

Type	Référence
Clé à ergot	DIN.18 10 B
Outil d'extraction contacts mâles et femelles	JBX OUT DC 09
Positionneur contact femelle	JBX 2 OUT LS 09
Positionneur contact mâle	JBX 3 OUT LP 09
Pince à sertir pour contact diam. de 0.7 à 0.9 et 1.3 mm	M22520/7-01
Fiche de repos pour serrage d'embase	SXOL6160B7
Embase de repos pour serrage de fiche	SXOL6180B7
Clé de serrage de l'écrou d'embase	B703



DIN.18 10 B



M22520/7-01



JBX 2 OUT LS 09



JBX 3 OUT LP 09



B703



SXOL6160B7



SXOL6180B7

360L6

◆ Couple de serrage

Couple pour écrou d'embase	Couple pour serrage des raccords
9 N.m	6 N.m

◆ Masses

Références	Masse (grammes) Max
AUE10E360L6	19gr
AUF10E360L6	47gr
AUP10E360L6	34gr



Série CMA
Connecteur Push-Pull / Largable



... Pour une transmission de données optimale en environnement sévère !

Catalogue Technique

Version 22 - Juin 2016
www.bernier.tm.fr




Série CMASD
Connecteur Push-Pull



... Robustesse et Qualité de transmission de données dans un encombrement minimum !

Catalogue Technique

Version 15 - Juin 2016
www.bernier.tm.fr




Série CMALD
Connecteur Push-Pull et largable



... La Robustesse et l'Ergonomie allées à une haute densité de contact !

Catalogue Technique

Version 15 - Juin 2016
www.bernier.tm.fr




Série MMC
Connecteur Largable Compact



... La connexion Multi-Média avec une robustesse et une ergonomie accrues !

Catalogue Technique

Version 15 - Juin 2016
www.bernier.tm.fr




Série PAM
Connecteur baïonnette



... Pour une liaison idéale des équipements tactiques !

Catalogue Technique

Version 22 - Juin 2016
www.bernier.tm.fr




Série 55116
Connecteur Baïonnette



... Le standard des besoins en crypto et en communication audio !

Catalogue Technique

Version 22 - Juin 2016
www.bernier.tm.fr



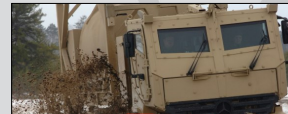

Série 221
Connecteur Largable




... Une qualité de communication et de mobilité en intervention !

Catalogue Technique

Version 22 - Juin 2016
www.bernier.tm.fr





Série POW
Connecteur de puissance



Catalogue Technique

Version 15 - Juin 2016
www.bernier.tm.fr





Série 360L6
Connecteur Avionique




... Le lien idéal pour les équipements de communications embarqués !

Catalogue Technique

Version 22 - Juin 2016
www.bernier.tm.fr


Série B600
Connecteur Largable Multitaxe



... Une connexion sécurisée sur les véhicules légers !

Catalogue Technique

Version 22 - Juin 2016
www.bernier.tm.fr




Série JCC
Connecteur Jack



... Pour une liaison élémentaire des équipements de communication !

Catalogue Technique

Version 22 - Juin 2016
www.bernier.tm.fr




Série U
Connecteur Audio Durci



... Pour une robustesse ultime sur les équipements audio !

Catalogue Technique

Version 22 - Juin 2016
www.bernier.tm.fr




Série CCF700
Connecteur coaxial



... La connexion idéale pour les équipements de cockpits !

Catalogue technique

Version 22 - Juin 2016
www.bernier.tm.fr





Série MH
Connecteur Hexagonal




... Adapté pour la transmission de signaux de commande !

Catalogue Technique

Version 15 - Juin 2016
www.bernier.tm.fr



Services BERNIER
Solutions + Prestations + Produits




... L'innovation et la maîtrise des technologies pour la solution à votre projet !

Catalogue d'information

Version 15 - Juin 2016
www.bernier.tm.fr


Relais
H + MTD + PC16



... La solution de commande sécurisée pour les circuits de puissance !

Catalogue Technique

Version 22 - Juin 2016
www.bernier.tm.fr



Retrouvez toutes nos gammes sur
www.bernier.tm.fr

Le contenu de ce catalogue est la propriété de BERNIER, n'est pas contractuel et sujet à évolution
Dimensions en mm

BERNIER Relais et Connecteurs 2 rue du Languedoc 91220 BRETIGNY SUR ORGE FRANCE
Tel : 33 (0)1 60 84 21 40 Fax : 33 (0)1 60 84 43 81 info@bernier.tm.fr

