



## Série U

### Connecteur Audio Durci



... Pour une robustesse ultime sur les équipements audio !

Catalogue Technique

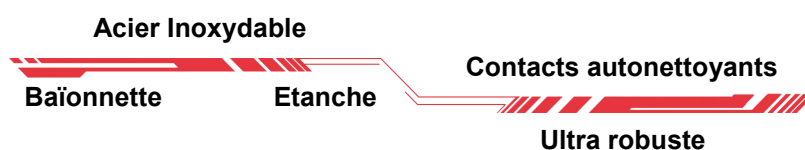
Version 2.0 - JUIN 2016  
[www.bernier.tm.fr](http://www.bernier.tm.fr)

  
**BERNIER**

## ◆ Descriptif

La gamme U est utilisée pour le raccordement des systèmes de radiocommunication militaires. De forme cylindrique, la gamme comporte des connecteurs 10 contacts qui s'accouplent par système baïonnette. Munis de contacts auto nettoyants, ils sont robustes et résistent à la corrosion.

Les connecteurs de la gamme U sont conformes à la norme MIL-C-10544A.



## ◆ Applications



Radios

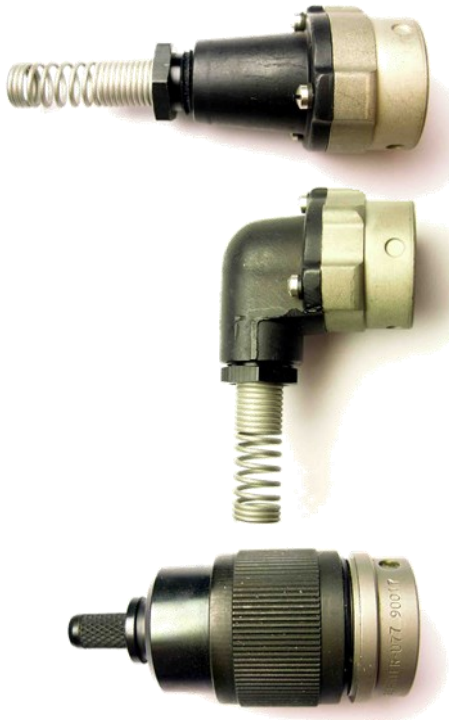


Accessoires



Intercoms

**Fiche**  
Sur câble



**Embase**  
Sur panneau



**Bouchon métallique  
d'embase et de prolongateur**



**Bouchon métallique  
de fiche**





## ◆ Caractéristiques Mécaniques et Climatiques

	Série U
Système de déverrouillage	Baïonnette avec action manuelle
Température de service	-55°C à +85°C
Endurance	1 500 Opérations
Etanchéité	IP68 (connectés et déconnectés)
Résistance à la corrosion	Brouillard salin : 96 heures (Acier Inox)
Tenue aux fluides	Hydrocarbures et huiles

## ◆ Caractéristiques Electriques

	Série U (10 contacts)
Tension de service	100 V <sub>eff</sub> maxi
Intensité nominale	1 A <sub>max</sub>
Résistance de l'isolant	>1000 MOhms sous 100 V <sub>cc</sub>
Type de contacts	Fût à souder / Circuit Imprimé
Résistance de contacts	≤ 15 mOhms à 25°C
Rigidité diélectrique	500 V <sub>eff</sub> , 50 Hz, 1min.
Gauge (AWG)	16

## ◆ Matériaux et Traitements de surface

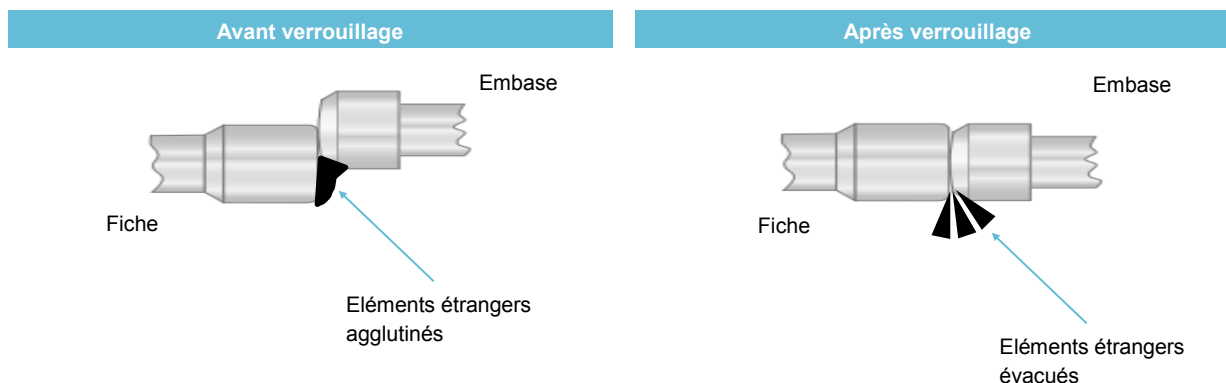
	Matériaux	Traitements de surface
Boîtier connecteur	Acier inoxydable	-
Isolant	Thermodurcissable	-
Contacts	Alliage cuivreux	Dorure avec sous couche nickel / Argenté
Boîtier raccord	Aluminium	Noir



## ◆ Masses des éléments

Type de boîtier	Poids (grammes)
Fiche (77, 127)	66 g (U77) 70 g (U127)
Embase (79)	58 g
Embase à verrouillage (80)	54 g
Bouchon U79 90001	21 g
Bouchon U79 90002	24 g
Bouchon U79 90003	8 g
Bouchon U79 90004	9 g
Bouchon U79 90006	11 g

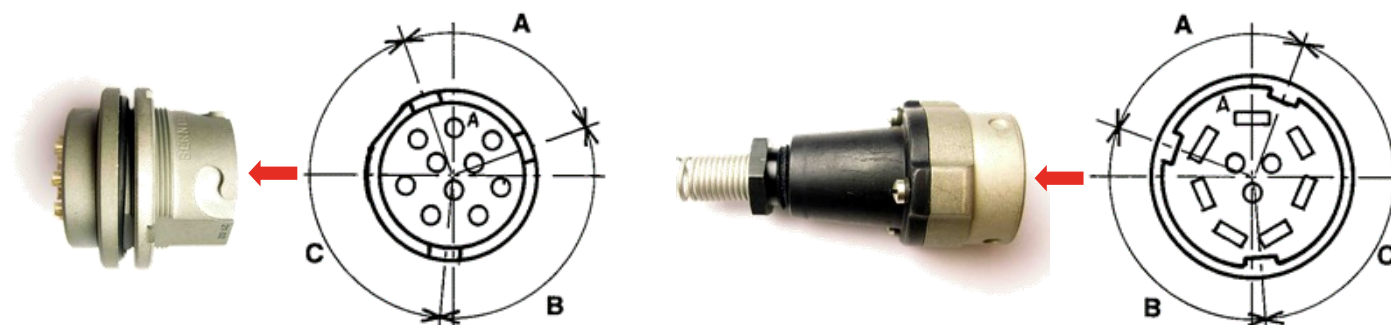
## ◆ Technologie de contacts autonettoyants



## ◆ Détrompage

A	B	C
90 °	105 °	120 °

- Vue face avant -



## ◆ Connecteurs

Description	Code	U	77	/U	MC4
<b>Racine de la série</b>	U	↑			
<b>Type de connecteur :</b> Fiche avec raccord droit Fiche avec raccord coudé - Embase Fiche de panneau Traversée de panneau Embase de repos	77 127  79 80 81 82		↑		
<b>Type de contact :</b> Fûts à souder Circuit Imprimé	/U /UP			↑	
<b>Type de raccord :</b> Ressort Ø7 (sans code) Manchon caoutchouc Ø4 Manchon caoutchouc Ø7 Raccord droit et reprise de blindage Raccord durci diam.5.8mm	MC4 MC7 -B550 -90017				↑

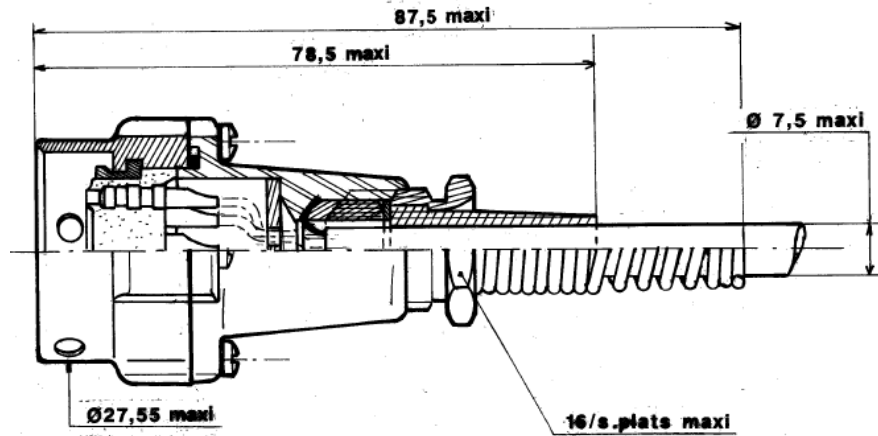
## ◆ Bouchons

Description	Code	U79	9000	XX
<b>Type de bouchon :</b> Pour embase	U79	↑		
Pour fiche	U77			
<b>Matière :</b> Métallique Plastique	9000 -B586		↑	
<b>Terminaison :</b> Nous contacter	XX			↑

## ◆ Fiche avec raccord droit



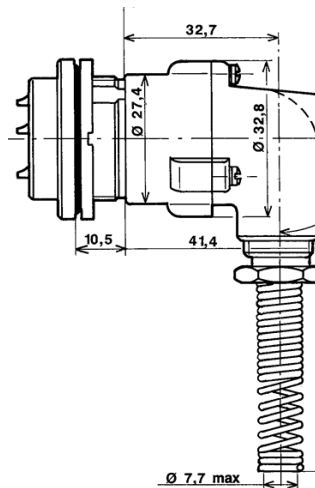
Ex: U77/U



## ◆ Fiche avec raccord coudé à 90°



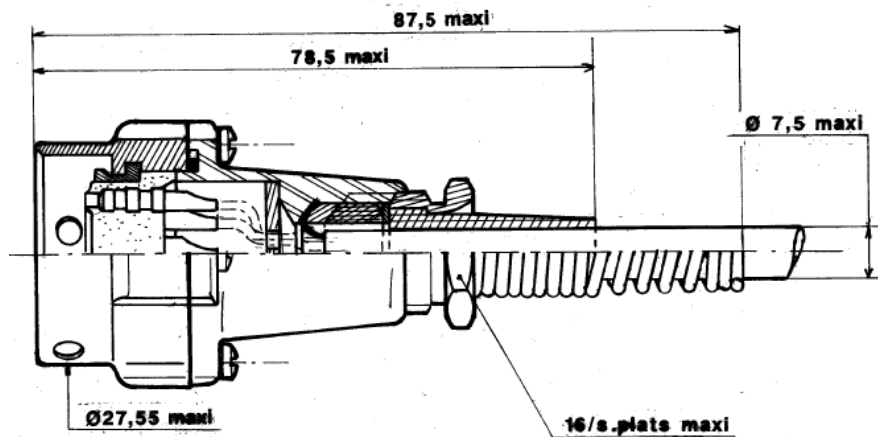
Ex: U127/U



## ◆ Fiche avec raccord droit et reprise de blindage



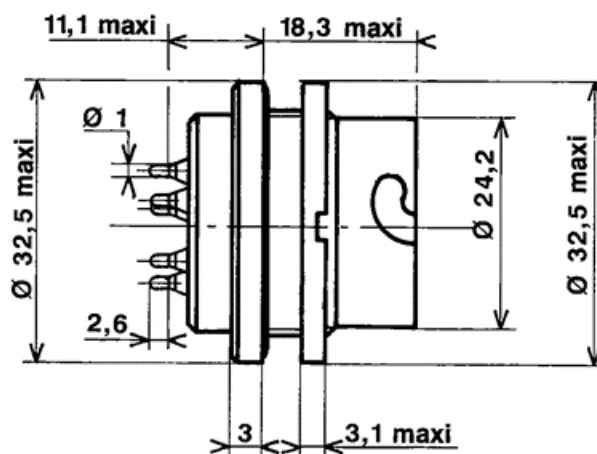
Ex: U77/U-B550



◆ **Embase avec contacts pour Circuit Imprimé**



Ex: U79/UP

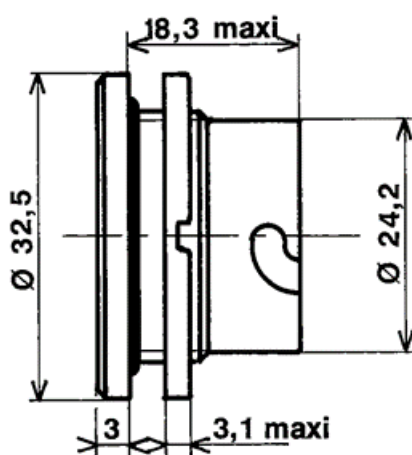


*Version avec contacts fûts à souder applicable*

◆ **Embase de repos**



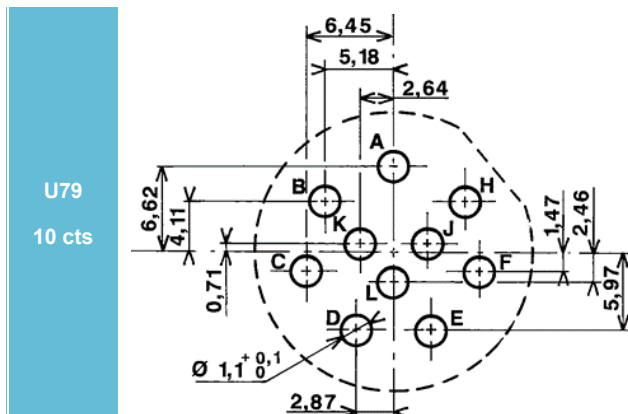
Ex: U-82



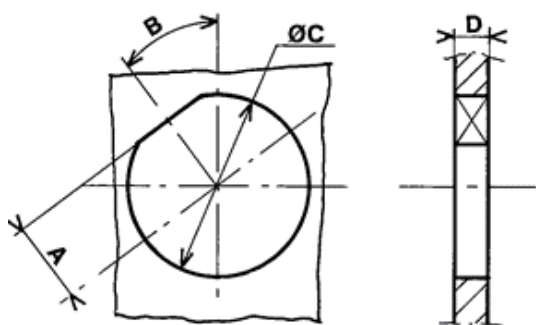


## ◆ Agencement des embases sur circuit imprimé

Côté soudure



## ◆ Découpes panneaux



Type d'embase	$\text{ØA}^{+0.1}$	$B^{+0.1}$	$\text{ØC}^{+0.1}$	D maxi
Embase (79, 82)	11.7	50	25.45	4.5
Embase (80)	12.4	38° 30'	27.1	4.5

## ◆ Bouchons



## ◆ Terminaisons

Certaines cosses peuvent recevoir la fixation de 2 ou 3 bouchons.

Collier de serrage



Férule



Collerette métal



Cosse Plate pour vis M3



Cosse Sertie pour vis M3

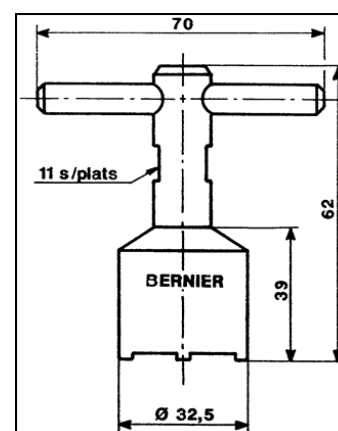


Cosse Coudée 90° Sertie pour vis M3



## ◆ Accessoires

Type	Références
Clé de serrage pour U79/U	8508



## ◆ Couple de serrage

Matière du connecteur	Couple de serrage pour écrou d'embase U79	Couple de serrage pour écrou d'embase U80	Couple de serrage pour raccord de U77, U127
Acier inoxydable	15N.m	15N.m	10N.m





**Série CMA**  
Connecteur Push-Pull / Largable



... Pour une transmission de données optimale en environnement sévère !

Catalogue Technique

Version 23 - Juin 2016  
www.bernier.tm.fr




**Série CMASD**  
Connecteur Push-Pull



... Robustesse et Qualité de transmission de données dans un encombrement minimum !

Catalogue Technique

Version 10 - Juin 2016  
www.bernier.tm.fr




**Série CMALD**  
Connecteur Push-Pull et largable



... La Robustesse et l'Ergonomie alliées à une haute densité de contact !

Catalogue Technique

Version 10 - Juin 2016  
www.bernier.tm.fr




**Série MMC**  
Connecteur Largable Compact



... La connexion Multi-Média avec une robustesse et une ergonomie accrues !

Catalogue Technique

Version 10 - Juin 2016  
www.bernier.tm.fr




**Série PAM**  
Connecteur baïonnette



... Pour une liaison idéale des équipements tactiques !

Catalogue Technique

Version 23 - Juin 2016  
www.bernier.tm.fr




**Série 55116**  
Connecteur Baïonnette



... Le standard des besoins en crypto et en communication audio !

Catalogue Technique

Version 23 - Juin 2016  
www.bernier.tm.fr




**Série 221**  
Connecteur Largable



... Une qualité de communication et de mobilité en intervention !

Catalogue Technique

Version 23 - Juin 2016  
www.bernier.tm.fr




**Série POW**  
Connecteur de puissance



Catalogue Technique

Version 10 - Juin 2016  
www.bernier.tm.fr





**Série 360L6**  
Connecteur Avionique




... Le lien idéal pour les équipements de communications embarqués !

Catalogue Technique

Version 23 - Juin 2016  
www.bernier.tm.fr

**Série B600**  
Connecteur Largable Multitaxe



... Une connexion sécurisée sur les véhicules légers !

Catalogue Technique

Version 23 - Juin 2016  
www.bernier.tm.fr




**Série JCC**  
Connecteur Jack



... Pour une liaison élémentaire des équipements de communication !

Catalogue Technique

Version 23 - Juin 2016  
www.bernier.tm.fr




**Série U**  
Connecteur Audio Durci



... Pour une robustesse ultime sur les équipements audio !

Catalogue Technique

Version 23 - Juin 2016  
www.bernier.tm.fr




**Série CCF700**  
Connecteur coaxial



... La connexion idéale pour les équipements de cockpits !

Catalogue Technique

Version 23 - Juin 2016  
www.bernier.tm.fr





**Série MH**  
Connecteur Hexagonal




... Adapté pour la transmission de signaux de commande !

Catalogue Technique

Version 23 - Juin 2016  
www.bernier.tm.fr


**Services BERNIER**  
Solutions • Prestations • Produits



... L'innovation et la maîtrise des technologies pour la solution à votre projet !

Catalogue d'Information

Version 13 - Juin 2016  
www.bernier.tm.fr




**Relais**  
H • MTD • PC16



... La solution de commande sécurisée pour les circuits de puissance !

Catalogue Technique

Version 23 - Juin 2016  
www.bernier.tm.fr



Retrouvez toutes nos gammes sur  
**www.bernier.tm.fr**

Le contenu de ce catalogue est la propriété de BERNIER, n'est pas contractuel et sujet à évolution

Dimensions en mm

BERNIER Relais et Connecteurs 4 Avenue Condorcet 91240 ST MICHEL SUR ORGE  
FRANCE Tel : 33 (0)1 60 84 21 40 Fax : 33 (0)1 60 84 43 81 [info@bernier.tm.fr](mailto:info@bernier.tm.fr)

