



Série U

Connecteur Audio Durci



... Pour une robustesse ultime sur les équipements audio !

Catalogue Technique

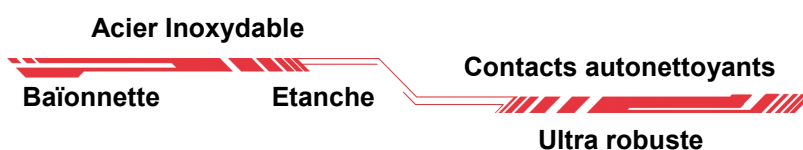
Version 2.0 - JUIN 2016
www.bernier.tm.fr


BERNIER

◆ Descriptif

La gamme U est utilisée pour le raccordement des systèmes de radiocommunication militaires. De forme cylindrique, la gamme comporte des connecteurs 10 contacts qui s'accouplent par système baïonnette. Munis de contacts auto nettoyants, ils sont robustes et résistent à la corrosion.

Les connecteurs de la gamme U sont conformes à la norme MIL-C-10544A.



◆ Applications



Radios



Accessoires



Intercoms

Fiche
Sur câble



**Bouchon métallique
d'embase et de prolongateur**



Embase
Sur panneau



Prolongateur
Sur câble



**Bouchon métallique
de fiche**



◆ Caractéristiques Mécaniques et Climatiques

	Série U
Système de déverrouillage	Baïonnette avec action manuelle
Température de service	-55°C à +85°C
Endurance	1 500 Opérations
Étanchéité	IP68 (connectés et déconnectés)
Résistance à la corrosion	Brouillard salin : 96 heures (Acier Inox)
Tenue aux fluides	Hydrocarbures et huiles

◆ Caractéristiques Electriques

	Série U (10 contacts)
Tension de service	100 V _{eff} maxi
Intensité nominale	1 A _{max}
Résistance de l'isolant	>1000 MOhms sous 100 V _{cc}
Type de contacts	Fût à souder / Circuit Imprimé
Résistance de contacts	≤ 15 mOhms à 25°C
Rigidité diélectrique	500 V _{eff} , 50 Hz, 1min.
Gauge (AWG)	16

◆ Matériaux et Traitements de surface

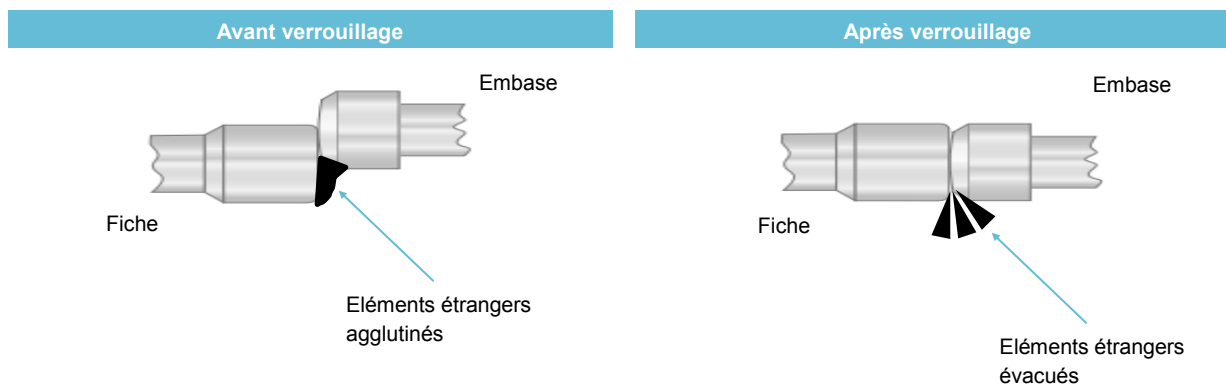
	Matériaux	Traitements de surface
Boîtier connecteur	Acier inoxydable	-
Isolant	Thermodurcissable	-
Contacts	Alliage cuivreux	Dorure avec sous couche nickel / Argenté
Boîtier raccord	Aluminium	Noir



◆ Masses des éléments

Type de boîtier	Poids (grammes)
Fiche (77, 127)	66 g (U77) 70 g (U127)
Prolongateur (78)	92 g
Embase (79)	58 g
Embase à verrouillage (80)	54 g
Bouchon U79 90001	21 g
Bouchon U79 90002	24 g
Bouchon U79 90003	8 g
Bouchon U79 90004	9 g
Bouchon U79 90006	11 g

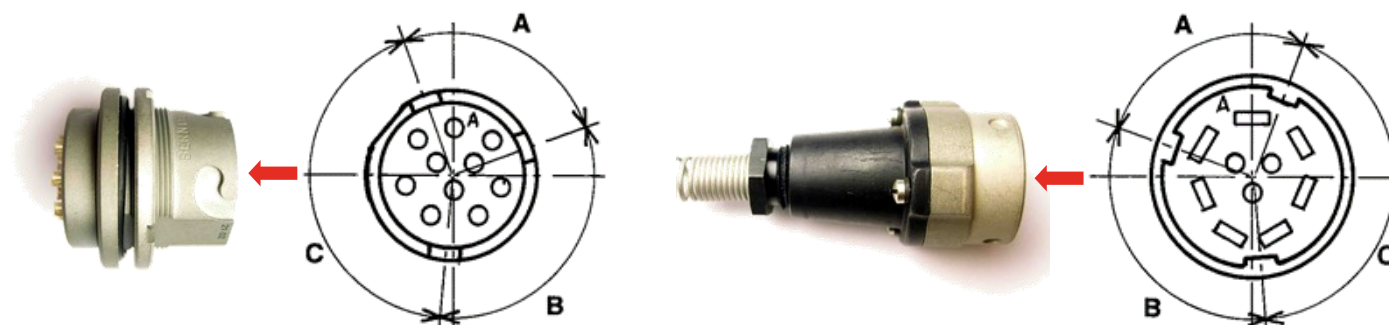
◆ Technologie de contacts autonettoyants



◆ Détrompage

A	B	C
90 °	105 °	120 °

- Vue face avant -



◆ Connecteurs

Description	Code	U	77	/U	MC4
Racine de la série	U	↑			
Type de connecteur : Fiche avec raccord droit Fiche avec raccord coudé Prolongateur Embase Fiche de panneau Traversée de panneau Embase de repos	77 127 78 79 80 81 82		↑		
Type de contact : Fûts à souder Circuit Imprimé	/U /UP			↑	
Type de raccord : Ressort Ø7 (sans code) Manchon caoutchouc Ø4 Manchon caoutchouc Ø7 Raccord droit et reprise de blindage Raccord durci diam.5.8mm	MC4 MC7 -B550 -90017				↑

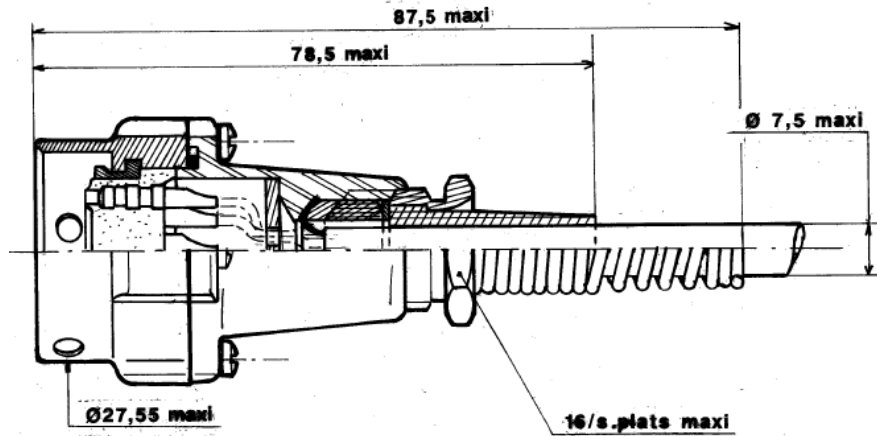
◆ Bouchons

Description	Code	U79	9000	XX
Type de bouchon : Pour embase Pour prolongateur Pour fiche	U79 U78 U77	↑		
Matière : Métallique Plastique	9000 -B586		↑	
Terminaison : Nous contacter	XX			↑

◆ Fiche avec raccord droit



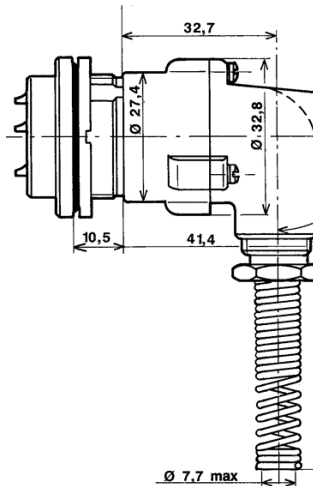
Ex: U77/U



◆ Fiche avec raccord coudé à 90°



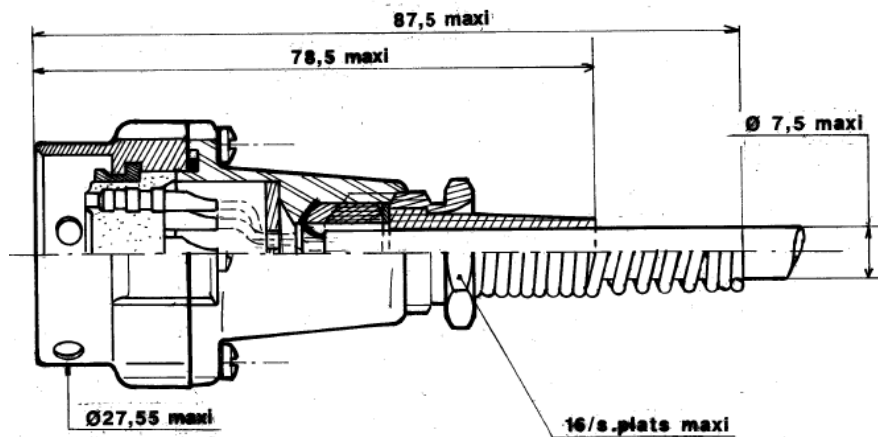
Ex: U127/U



◆ Fiche avec raccord droit et reprise de blindage



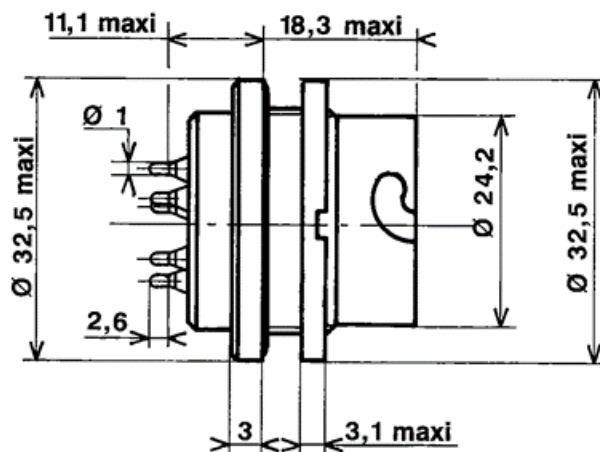
Ex: U77/U-B550



◆ **Embase avec contacts pour Circuit Imprimé**



Ex: U79/UP

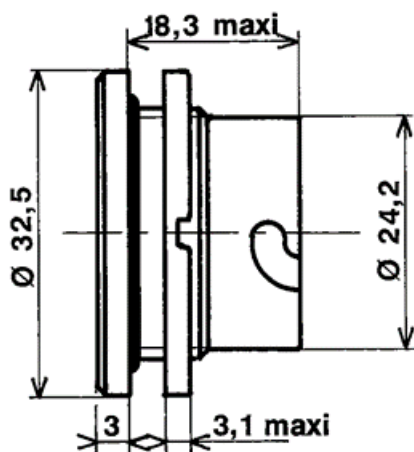


Version avec contacts fûts à souder applicable

◆ **Embase de repos**

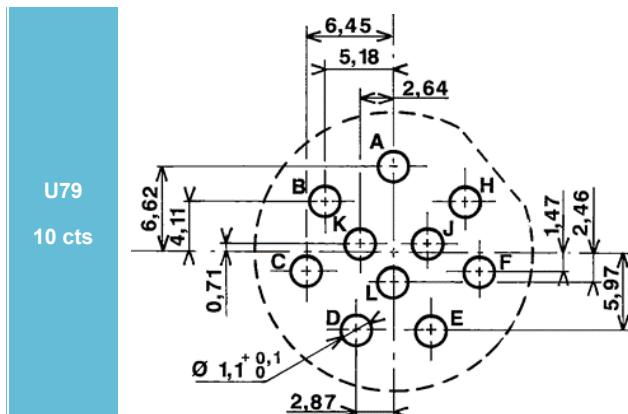


Ex: U-82

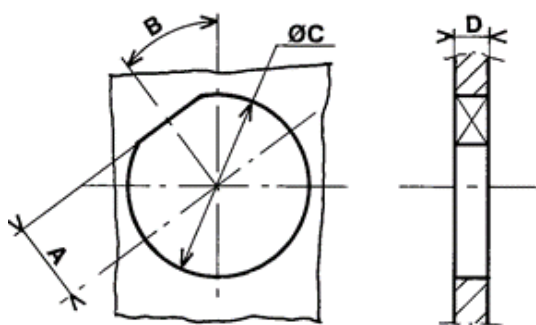


◆ Agencement des embases sur circuit imprimé

Côté soudure



◆ Découpes panneaux

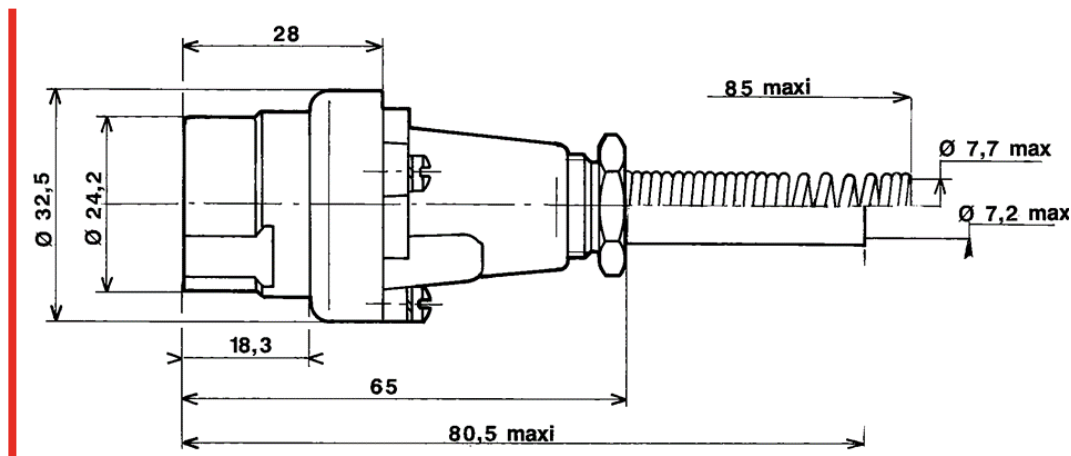


Type d'embase	$\text{ØA}^{+0.1}$	$B^{+0.1}$	$\text{ØC}^{+0.1}$	D maxi
Embase (79, 82)	11.7	50	25.45	4.5
Embase (80)	12.4	38° 30'	27.1	4.5

◆ Prolongateur avec raccord droit



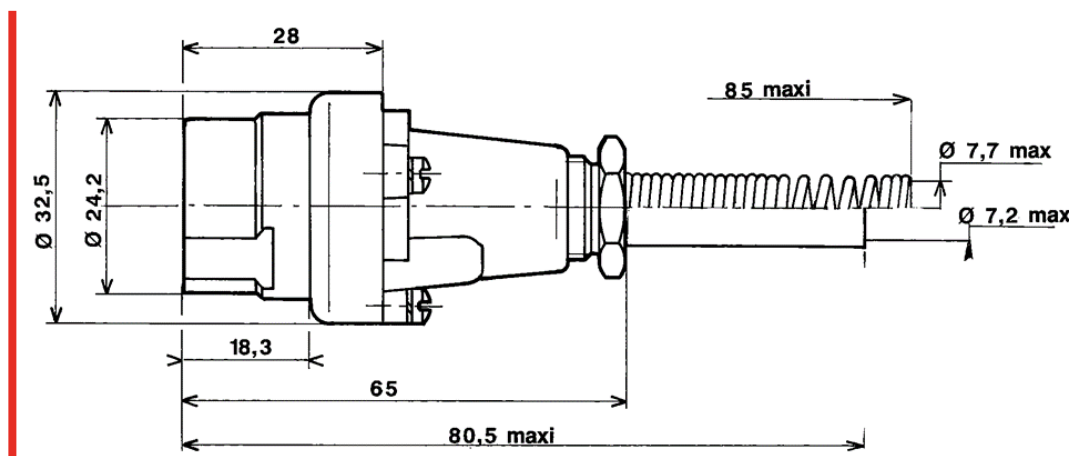
Ex: U78/U



◆ Prolongateur avec raccord droit pour reprise de blindage



Ex: U78/U-B550



◆ Bouchons



◆ Terminaisons

Certaines cosses peuvent recevoir la fixation de 2 ou 3 bouchons.

Collier de serrage



Férule



Collerette métal



Cosse Plate pour vis M3



Cosse Sertie pour vis M3

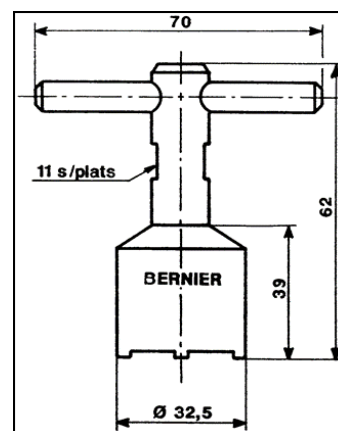


Cosse Coudée 90° Sertie pour vis M3



◆ Accessoires

Type	Références
Clé de serrage pour U79/U	8508



◆ Couple de serrage

Matière du connecteur	Couple de serrage pour écrou d'embase U79	Couple de serrage pour écrou d'embase U80	Couple de serrage pour raccord de U77, U127
Acier inoxydable	15N.m	15N.m	10N.m



Série CMA
Connecteur Push-Pull / Largable



... Pour une transmission de données optimale en environnement sévère !

Catalogue Technique

Version 23 - Juin 2016
www.bernier.tm.fr




Série CMASD
Connecteur Push-Pull



... Robustesse et Qualité de transmission de données dans un encombrement minimum !

Catalogue Technique

Version 10 - Juin 2016
www.bernier.tm.fr




Série CMALD
Connecteur Push-Pull et largable



... La Robustesse et l'Ergonomie alliées à une haute densité de contact !

Catalogue Technique

Version 10 - Juin 2016
www.bernier.tm.fr




Série MMC
Connecteur Largable Compact



... La connexion Multi-Média avec une robustesse et une ergonomie accrues !

Catalogue Technique

Version 10 - Juin 2016
www.bernier.tm.fr




Série PAM
Connecteur baïonnette



... Pour une liaison idéale des équipements tactiques !

Catalogue Technique

Version 23 - Juin 2016
www.bernier.tm.fr




Série 55116
Connecteur Baïonnette



... Le standard des besoins en crypto et en communication audio !

Catalogue Technique

Version 23 - Juin 2016
www.bernier.tm.fr





Série 221
Connecteur Largable




... Une qualité de communication et de mobilité en intervention !

Catalogue Technique

Version 23 - Juin 2016
www.bernier.tm.fr





Série POW
Connecteur de puissance



Catalogue Technique

Version 10 - Juin 2016
www.bernier.tm.fr




Série 360L6
Connecteur Avionique




... Le lien idéal pour les équipements de communications embarqués !

Catalogue Technique

Version 23 - Juin 2016
www.bernier.tm.fr




Série B600
Connecteur Largable Multitaxe



... Une connexion sécurisée sur les véhicules légers !

Catalogue Technique

Version 23 - Juin 2016
www.bernier.tm.fr




Série JCC
Connecteur Jack



... Pour une liaison élémentaire des équipements de communication !

Catalogue Technique

Version 23 - Juin 2016
www.bernier.tm.fr




Série U
Connecteur Audio Durci



... Pour une robustesse ultime sur les équipements audio !

Catalogue Technique

Version 23 - Juin 2016
www.bernier.tm.fr




Série CCF700
Connecteur coaxial



... La connexion idéale pour les équipements de cockpits !

Catalogue Technique

Version 23 - Juin 2016
www.bernier.tm.fr





Série MH
Connecteur Hexagonal




... Adapté pour la transmission de signaux de commande !

Catalogue Technique

Version 23 - Juin 2016
www.bernier.tm.fr


Services BERNIER
Solutions • Prestations • Produits



... L'innovation et la maîtrise des technologies pour la solution à votre projet !

Catalogue d'Information

Version 13 - Juin 2016
www.bernier.tm.fr




Relais
H • MTD • PC16



... La solution de commande sécurisée pour les circuits de puissance !

Catalogue Technique

Version 23 - Juin 2016
www.bernier.tm.fr



Retrouvez toutes nos gammes sur
www.bernier.tm.fr

Le contenu de ce catalogue est la propriété de BERNIER, n'est pas contractuel et sujet à évolution

Dimensions en mm

BERNIER Relais et Connecteurs 2 rue du Languedoc 91220 BRETIGNY SUR ORGE FRANCE

Tel : 33 (0)1 60 84 21 40 Fax : 33 (0)1 60 84 43 81 info@bernier.tm.fr

