



## Série CMA

Connecteur Push-Pull ou Largable



... Pour une transmission de données optimale en environnement sévère !



## ◆ Descriptif

BERNIER a conçu la gamme CMA spécialement pour les systèmes en environnements sévères. Cette gamme dispose de connecteurs équipés de 04, 06, 10, 14 et 22 contacts lui offrant une polyvalence sur diverses applications.

## ◆ Applications



Radios



Accessoires



Intercoms



Données cryptées

Push-Pull

Ergonomique

Acier Inoxydable

Protection EMI RFI

Multi-Contacts

Étanche



Appareils  
Optroniques



Systèmes d'armes



PC durcis

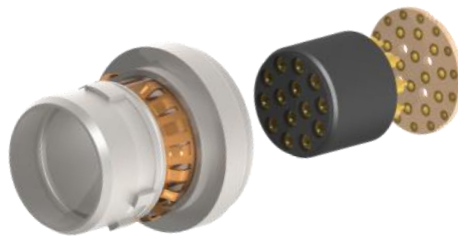


Equipements  
Tactiques

## ◆ Personnalisation des projets

La gamme CMA se veut évolutive et adaptable au plus près des besoins de nos clients. Notre bureau d'étude peut réaliser des solutions spécifiques suivant votre cahier des charges. Des renforcements peuvent également être appliqués si le connecteur est en présence de contraintes climatiques, ergonomiques ou électromagnétiques plus sévères.

La souplesse de cette gamme permet d'implémenter des modules de type sans-fils ou bien encore de disposer d'un adaptateur CMA vers une autre forme de connectique, industrielle ou militaire. Nos bouchons et raccords peuvent eux aussi faire l'objet d'études et de réalisations spécifiques pour une ergonomie et un encombrement minimum.



## ◆ Renforcement CEM

Des options supplémentaires sont applicables pour s'assurer un renforcement CEM optimal.



Bague de masse « 360° »

Les embases CMA standards disposent d'un renforcement CEM avec leur bague de masse. Cette spécificité développée par BERNIER offre une meilleure continuité entre les corps des connecteurs et une protection à 360° des interférences électriques provenant d'autres appareils.



Joint conducteurs

Le joint fluorosilicone d'embase peut être modifié pour devenir conducteur et ainsi accentuer l'effet de continuité.



Picots de masse

Un ou plusieurs picots de masse peuvent être incorporés pour établir de manière simple et optimale la liaison de masse châssis directement à la carte électronique.

## ◆ Caractéristiques Mécaniques et Climatiques

	Version CMA Push-Pull	Version CMA Largable 'L'
Système de déverrouillage	Action manuelle	Effort axial (30N ≤ F ≤ 70N)
Température de service	-55°C à +125°C	
Endurance (connexion-déconnexion)	10 000 cycles 5000 cycles (22 contacts)	2000 cycles
Étanchéité	IP68 (connectés et déconnectés)	
Résistance à la corrosion	Brouillard salin : 96 heures, 250 heures, 500 heures suivant matière	
Vibration	55 Hz à 2000 Hz, 10g (6 heures)	
Tenue aux fluides	Hydrocarbures et huiles	

Les versions Push-Pull et Largable se montent sur la même embase.

## ◆ Caractéristiques Electriques

	Version 04 contacts	Version 06 contacts	Versions 10,14 contacts	Version 22 contacts
Tension de service	100 V <sub>max</sub>		60 V <sub>max</sub>	
Intensité nominale par contact	4 A <sub>max</sub>	4 A <sub>max</sub> (2cts) 1,5 A <sub>max</sub> (4cts)	1,5 A <sub>max</sub>	2 A <sub>max</sub>
Gauge (AWG)	18	18 (2cts) 22 (4cts)	22	26
Type de contacts	Fût à souder / Pour Circuit Imprimé			
Résistance de contacts	≤ 10 mOhms			
Isolement	>1000 MOhms sous 500 V <sub>DC</sub>			
Atténuation diaphonie	80 dB à 8 kHz			-
Rigidité diélectrique	500 V <sub>eff</sub> à 50 Hz			
Protection EMI RFI	Oui			

## ◆ Matériaux et Traitements de surface

	Matériaux	Traitements de surface
Boîtier connecteur	Acier Inoxydable Acier Inox Marine / Bronze Marine	Microbillage ou Chrome noir
Isolant	Thermodurcissable (04,06,10,14 cts) PBT (22 cts)	-
Contacts	Alliage cuivreux	Dorure avec sous couche nickel
Bague de Masse	Cuivre béryllium	-
Boîtier raccord	Aluminium	Chrome noir ou oxydation anodique noire



## ◆ Connecteurs

Type	Masse (Max)
CMA 1 (Prolongateur)	20 g
CMA 3 (Traversée de panneau)	23 g
CMA 5 (Fiche Push-Pull)	30 g
CMA 6 (Embase de repos)	16 g
CMA 7 (Embase)	18.5 g

Versions Acier Inoxydable

## ◆ Coudes

Type	Masse (Max)
CMA RA8	21 g
CMA RA82	18 g

## ◆ Raccords droits et coudés

Type	Masse (Max)
CMA RAI-XX	20 g
CMA RA7-XX	26 g
CMA RA18-XX	14 g
CMA RA09-XX	6 g
CMA RA81-XX	28 g

## ◆ Bouchons

Type	Masse (Max)
Bouchon de fiche thermoplastique (CMA BA06 ...)	4.5 g
Bouchon de fiche métallique (CMA BA65 ...)	12 g
Bouchon de prolongateur élastomère (CMA BA94 ...)	6 g
Bouchon d'embase élastomère (CMA BA86-35MC ...)	6 g
Bouchon d'embase métallique (CMA BA73 ...)	38 g

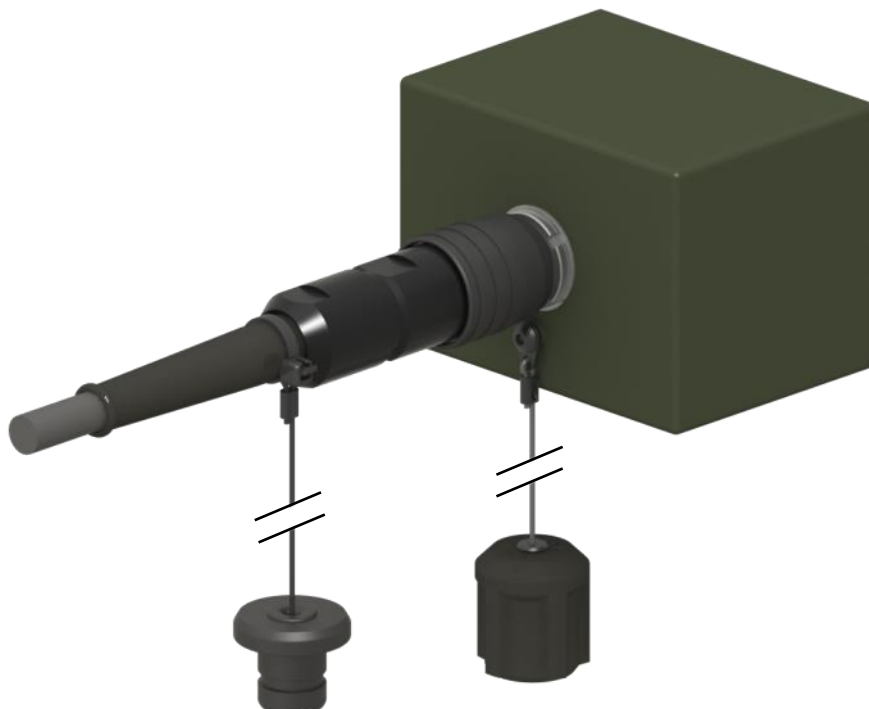
## ◆ Matrice des compatibilités

	Prolongateur Type 1	Traversée de panneau Type 3	Embase de repos Type 6	Embase Types 7 et R7	Coude à 90°	Coude à 105°	Raccord droit	Raccord coudé à 90°	Bouchon de fiche Thermo-plastique	Bouchon de fiche Métallique
Fiche Type 5	●	●	●	●	●	●	●	●	●	●
Fiche de panneau Types 11,18	●	●	●	●	-	-	-	-	●	●
Coude à 90°	●	●	-	-	-	-	●	-	-	-
Coude à 105°	●	●	-	-	-	-	●	-	-	-
Raccord droit	●	●	-	-	●	●	-	-	-	-
Raccord coudé à 90°	●	●	-	-	-	-	-	-	-	-
Bouchon élastomère	●	●	●	●	-	-	-	-	-	-
Bouchon Métallique	●	●	●	●	-	-	-	-	-	-



**Attention :** Les connecteurs compatibles doivent disposer du même nombre de contacts ainsi que de la même clé de détrompage pour pouvoir se connecter l'un à l'autre.

**Cas particulier :** Une fiche 10 contacts peut se connecter sur une embase 14 contacts du même détrompage.





Vue de face

Embase

Fiche

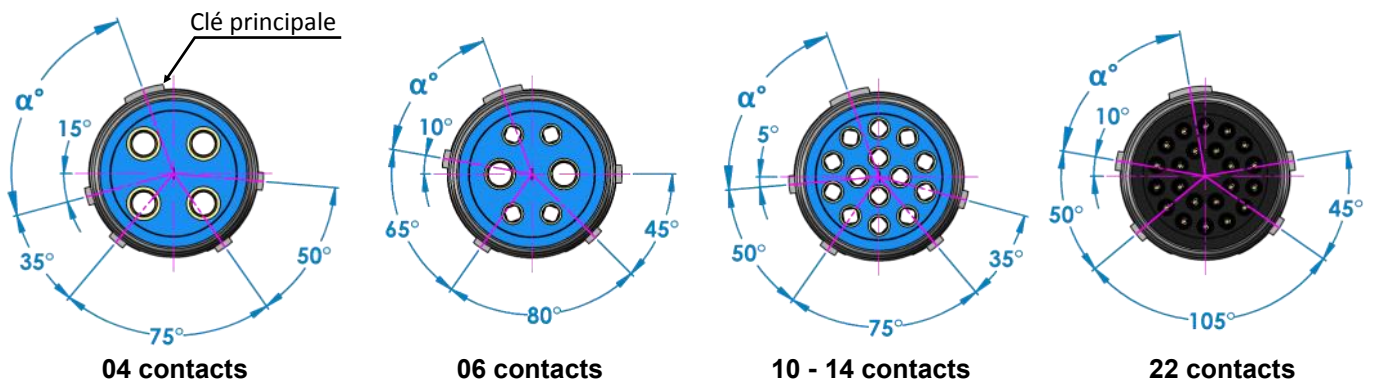
Les différents détrompages résultent du déplacement de la clé principale. Les positions des 4 petites clés, des contacts et des méplats de l'embase sont invariables.

		Détrompages						
		N	W	X	Y	Z	P*	T
Angle $\alpha$	04 contacts	105°	95°	115°	85°	125°	-	**
	06 contacts	80°	70°	90°	60°	100°	-	**
	10-14 contacts	95°	85°	105°	75°	115°	138°	**
	22 contacts	80°	70°	90°	60°	100°	-	**

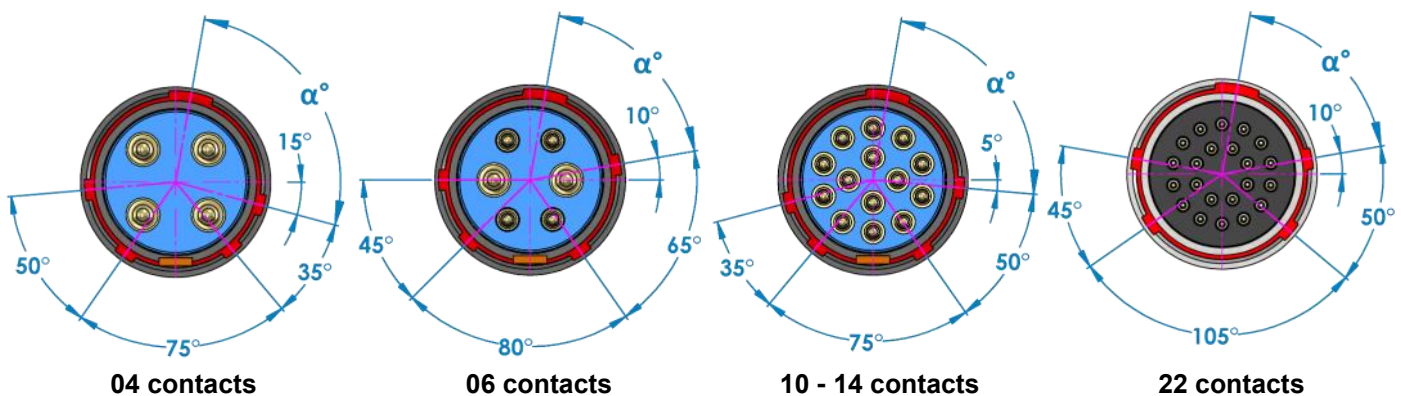
\* Possibilité de réalisation de fiche compatible avec le codage P et un autre détrompage (double détrompage : CMA 5NP14)

\*\* Le détrompage T est compatible avec tous les autres détrompages - Outillage.

## Embase - Prolongateur Vue de face



## Fiche Vue de face

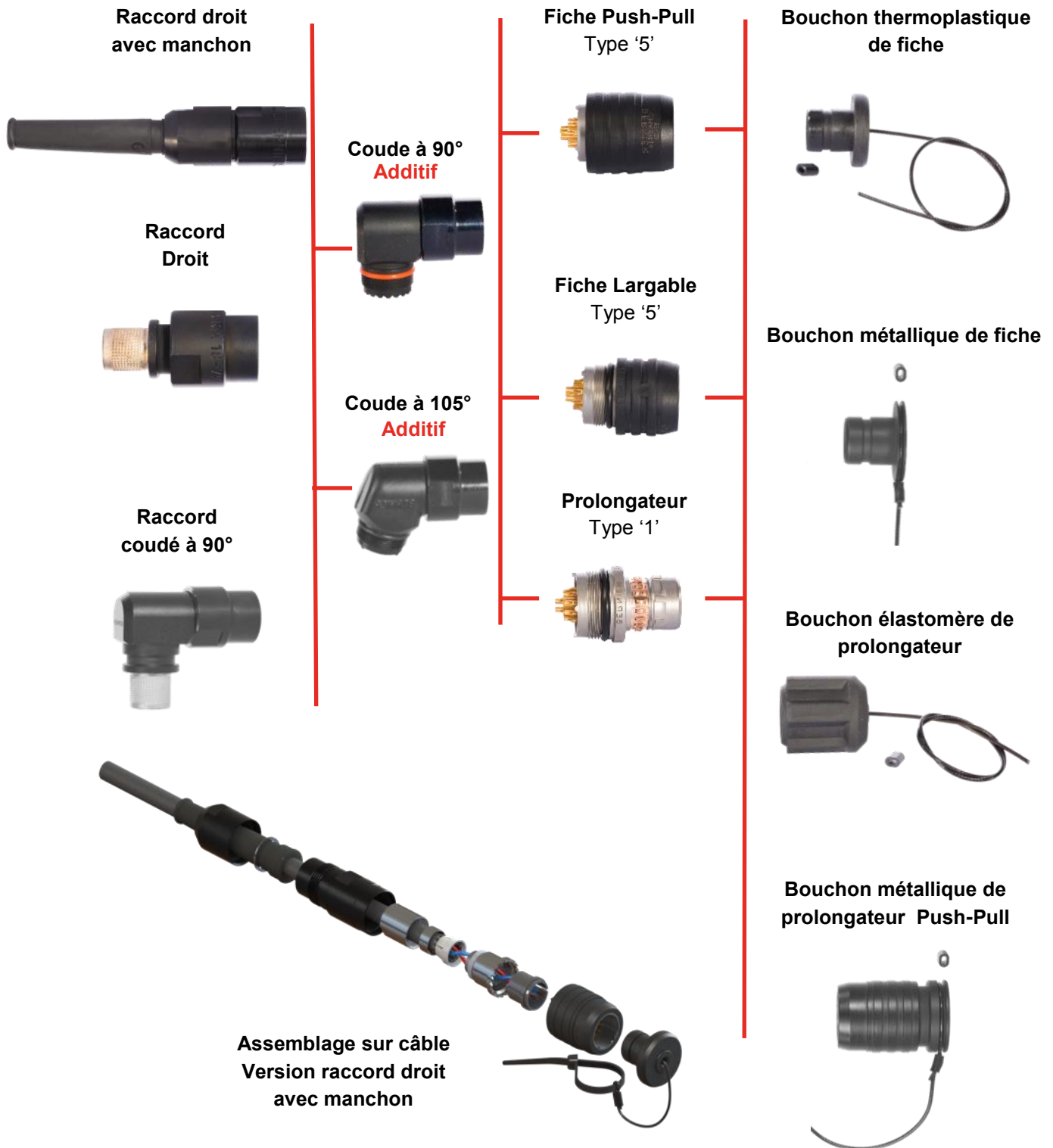




BERNIER

CMA

## ◆ Éléments montés sur câble



Un raccord (nécessaire pour le câblage) doit être obligatoirement commandé lors de l'acquisition d'un connecteur et la réciproque.



◆ **Éléments montés sur panneau**

**Bouchon élastomère d'embase**



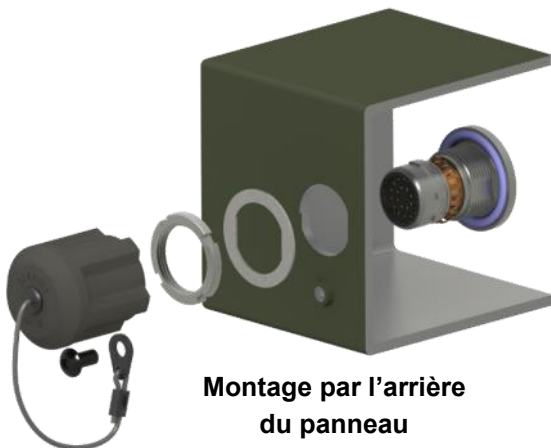
**Bouchon métallique Push-Pull d'embase**



**Bouchon thermoplastique de fiche de panneau**



**Bouchon métallique de fiche de panneau**



**Montage par l'arrière du panneau**

**Montage par l'arrière du panneau**

**Embase Type 7**



**Embase de repos Type 6**



**Traversée de panneau \* Type 3**



**Fiche de panneau Sans verrouillage Type 11**



**Fiche de panneau Largable Type 19**



**Obturbateur CMA B598N**



**Montage par l'avant du panneau**

**Embase Type R7**



**Fiche de panneau Push-Pull Type 18**



**Fiche de panneau Largable Type 18**



\* Peut accueillir un raccord arrière ( voir éléments montés sur câble)



### ◆ Connecteurs

Description	Code	CMA	B	7	N	14	Y1	PM	JC	SM
<b>Racine de la série</b>	CMA	↑								
<b>Aspect :</b> 'Pas d'indication' : Version microbillée Version noire (Par défaut pour le type 5)	B		↑							
<b>Verrouillage (Type 5, 18) :</b> 'Pas d'indication' : Version Push-Pull Version largable avec clip ressort Version largable sans verrouillage	L SC									
<b>Type de connecteur :</b> Prolongateur Traversée de panneau Fiche Embase de repos Embase Fiche de panneau	1 3 5 6 2, 7, R7 11, 17, 18, 19			↑						
<b>Détrompage</b>	N, W, X, Y, Z, P, T				↑					
<b>Nombre de contacts</b>	04, 06, 10, 14, 22					↑				
<b>Contacts :</b> 'Pas d'indication' : Fût à souder Pour Circuit Imprimé Type 7, R7 Pour Circuit Imprimé Type 5, 18	Y1, Y1.2, Y1.3, Y2, Y3, Y4, Y4.1, Y4.2 Y8, Y8.1 Y, YA						↑			
<b>Picot de Masse</b> 1 Picot de masse 4 Picots de masse	PM PM4S							↑		
<b>Joint de collerette panneau :</b> 'Pas d'indication' : Joint standard Fluorosilicone Joint conducteur fluorosilicone chargé Ni/Graph Joint conducteur fluorosilicone chargé Ag/Alu	JC JC1								↑	
<b>Type de Matériau :</b> 'Pas d'indication' : Acier inoxydable Acier inox Marine 250H Brouillard salin Bronze Marine 500H Brouillard salin	SM BM									↑

## ◆ Coudes pour types 1, 3, 5

Description	Code	CMA	RA8
Racine de la série	CMA	↑	↑
Coude	RA8, RA82	↑	↑

## ◆ Raccords pour types 1, 3, 5

Description	Code	CMA	RA7	-	70
Racine de la série	CMA	↑	↑		↑
Raccord	RA02, RA7, RA18, RA24, RA09, RA81, RAIXX	↑	↑		↑
Diamètre de sortie	Voir chapitre « Coudes et Raccords »				↑

## ◆ Bouchons

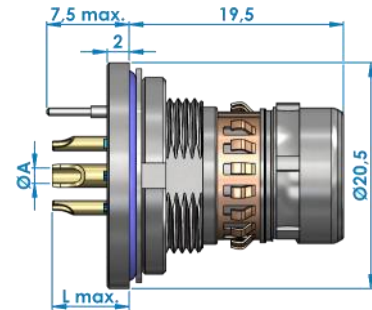
Description	Code	CMA	BA	06	MC	-	200	ST
Racine de la série	CMA	↑	↑	↑	↑		↑	↑
Désignation pour « Bouchon »	BA	↑	↑	↑	↑		↑	↑
Type de bouchon	Voir chapitre « Bouchons »			↑	↑		↑	↑
Type de cordon : Micro câble acier gainé noir 'Pas d'indication' : Cordelette nylon	MC			↑	↑		↑	↑
Longueur du cordon (mm)	Voir chapitre « Bouchons »						↑	↑
Terminaison	Voir chapitre « Bouchons »							↑

## ◆ Type 7 avec contacts fûts à souder



Ex: CMA 7N06PM

Nombre de Contacts	ΦA	L max
04	AWG 18	7.1
06	AWG 18	7.1
2 contacts 4 contacts	AWG 22	7.1
10	AWG 22	7.1
14	AWG 22	9.1
22	AWG 26	7.1

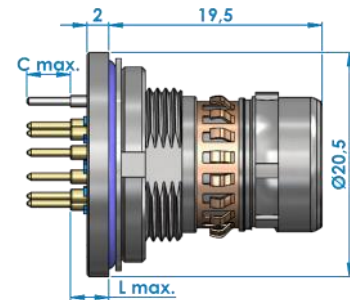


## ◆ Type 7 avec contacts pour Circuit Imprimé



Ex: CMA 7N10Y1PM

Type du Contact	L max	C max
Y1	3.5	4
Y1.2	3.5	2.6
Y1.3	3.5	1.5
Y2	9.5	4
Y3	12.5	4
Y4	3.2	2
Y4.1	3.2	1.3
Y4.2	3.2	1.7
Y8	5.5	4
Y8.1	5.5	2.6

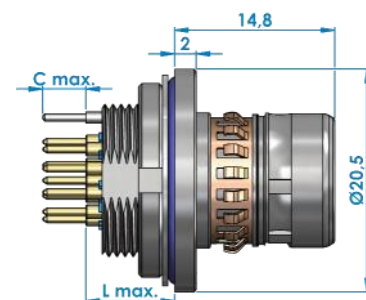


## ◆ Type R7 montage par l'avant (Non démontable par l'extérieur de l'équipement)



Ex: CMA R7N14Y1PM

Type du Contact	L max	C max
Y1	8.2	4
Y1.2	8.2	2.6
Y1.3	8.2	1.5
Y2	14.2	4
Y3	17.2	4
Y4	7.9	2
Y4.1	7.9	1.3
Y4.2	7.9	1.7
Y8	10.2	4
Y8.1	10.2	2.6



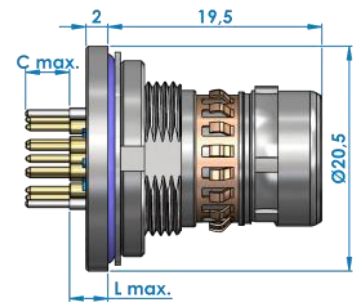
Version R7 avec contacts fûts à souder applicable

◆ **Type 7 avec 4 picots de masse disposés sur 360° 'PM4S'**



Ex: CMA 7N14Y1PM4S

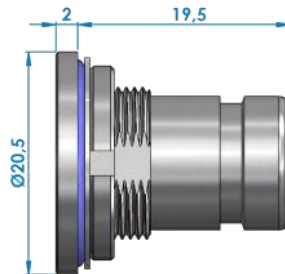
Type du Contact	L max	C max
Y1	3.5	4
Y1.2	3.5	2.6
Y1.3	3.5	1.5
Y2	9.5	4
Y3	12.5	4
Y4	3.2	2
Y4.1	3.2	1.3
Y4.2	3.2	1.7
Y8	5.5	4
Y8.1	5.5	2.6



◆ **Type 6 pour fixation de fiche, pour tous types de fiche**



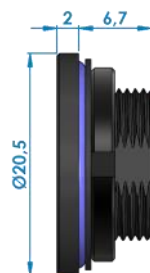
Ex: CMA 6



◆ **Obturbateur étanche pour découpe panneau CMA**



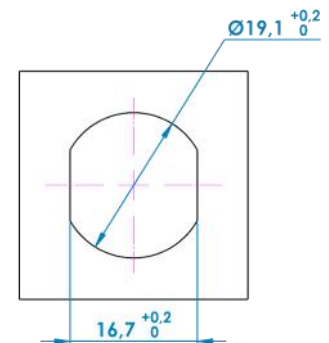
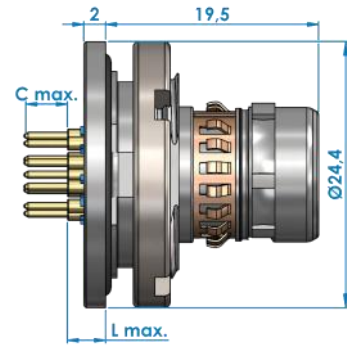
Ex: CMA B598N



◆ Type 7 compatible avec la découpe panneau d'une embase MIL-C-55116



Type du Contact	L max	C max
Y1	3.5	4
Y1.2	3.5	2.6
Y1.3	3.5	1.5
Y2	9.5	4
Y3	12.5	4
Y4	3.2	2
Y4.1	3.2	1.3
Y4.2	3.2	1.7
Y8	5.5	4
Y8.1	5.5	2.6

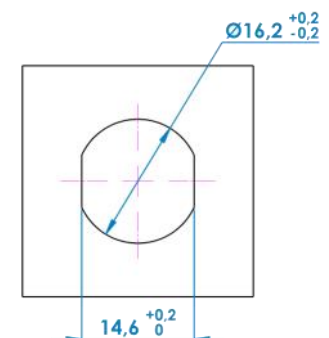
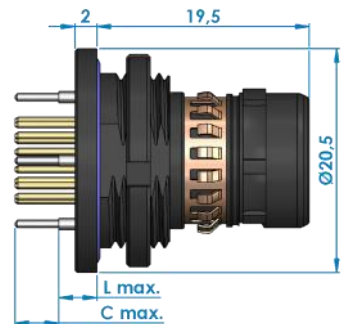


◆ Type 2 pour découpe panneau Série JDX avec option 4 picots de masse



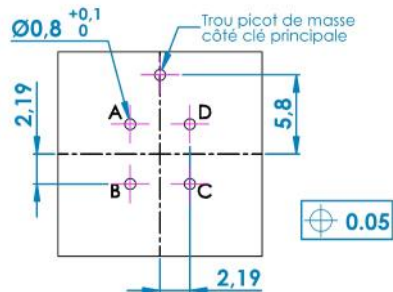
Ex: CMA B 2N22Y1PM4

Type du Contact	L max	C max
Y1	3.5	4
Y2	9.5	4

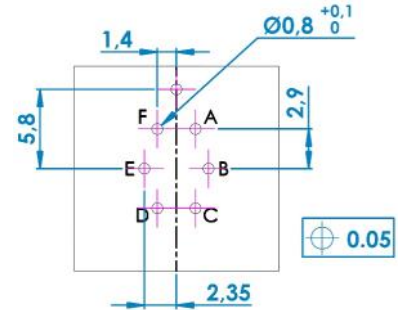


◆ Agencement des embases sur circuit imprimé, Coté soudure, Picots traversants

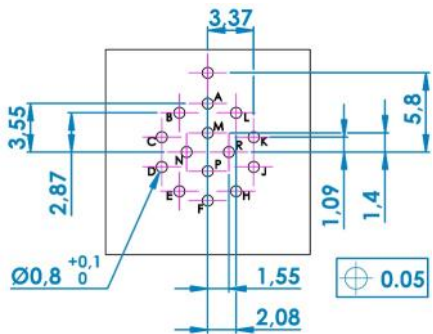
04  
Contacts  
1 PM



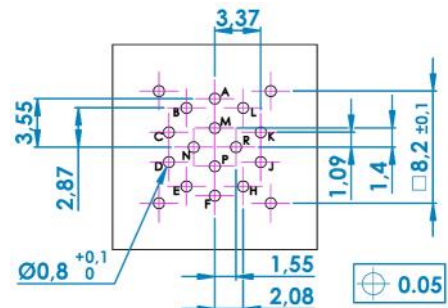
06  
Contacts  
1 PM



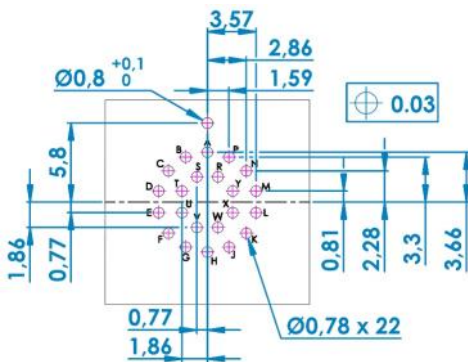
10 et 14  
Contacts  
1 PM



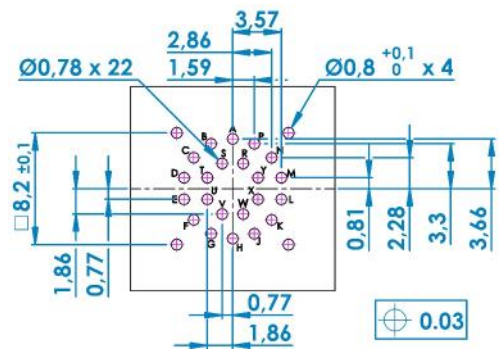
10 et 14  
Contacts  
avec  
4 picots  
PM4S



22  
Contacts  
1 PM

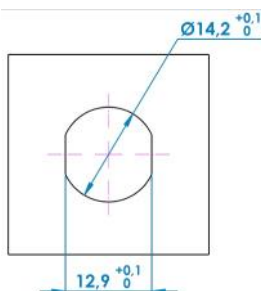


22  
Contacts  
avec  
4 picots  
PM4S

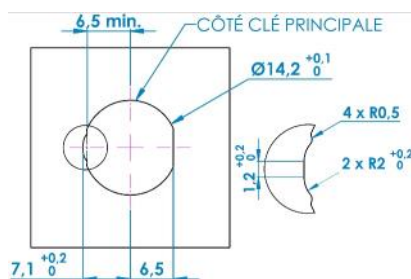


◆ Découpes panneaux pour types 7 et R7

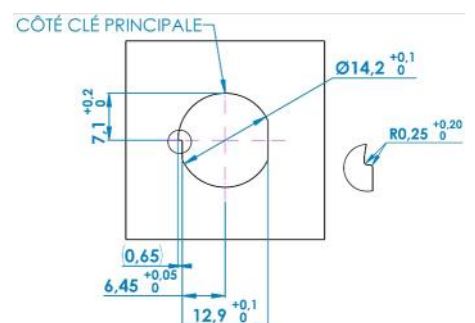
Pour embase seule  
04, 06, 10, 14 contacts



Pour plusieurs embases montées  
sur un même circuit imprimé



Pour embase  
22 contacts



Vue face avant panneau — Epaisseur maximum de panneau pour toutes les embases CMA : 3.5mm



BERNIER

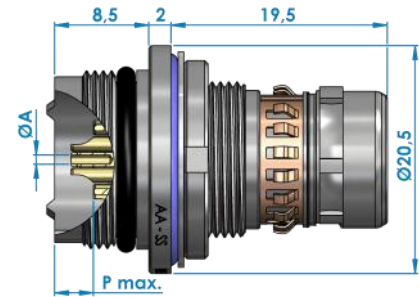
CMA

## Traversées de panneau

### ◆ Type 3 avec contacts fûts à souder



Nombre de Contacts	$\phi A$	P max
04	AWG 18	5.2
06 (2 contacts) (4 contacts)	AWG 18 AWG 22	5.2 5.2
10	AWG 22	5.2
14	AWG 22	5.2
22	AWG 26	5.5



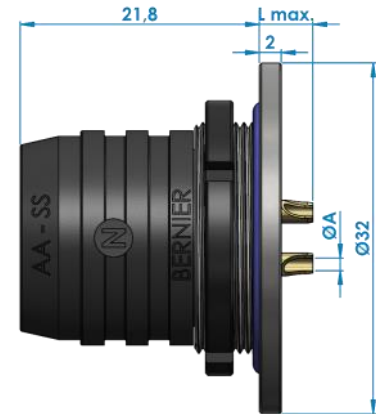
Ex: CMA 3N14



## ◆ Type 11 Largable avec contacts fûts à souder



Nombre de Contacts	ΦA	L max
04	AWG 18	4.9
06	AWG 18	4.9
2 contacts 4 contacts	AWG 22	4.9
10	AWG 22	4.9
14	AWG 22	6.9
22	AWG 26	4



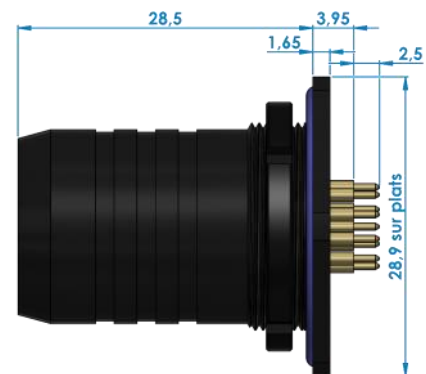
Ex: CMA B L 11N04

*Version 11 Largable avec contacts pour Circuit Imprimé applicable*

## ◆ Type 11 sans verrouillage avec contacts pour Circuit Imprimé



Type du Contact
Y5

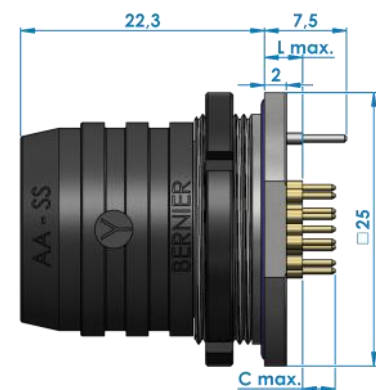


Ex: CMA 11N14Y5

## ◆ Type 17 Largable avec contacts pour Circuit Imprimé



Type du Contact	L max	C max
Y	1.7	1.2
YA	3.7	3.2



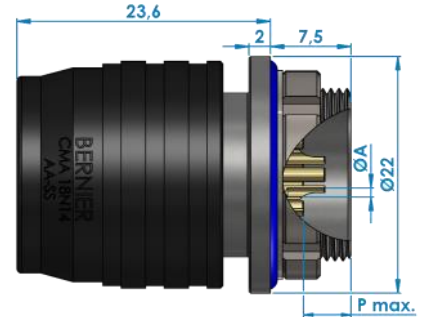
Ex: CMA L 17Y14YAPM

*Version 17 Largable avec contacts fûts à souder applicable*

## ◆ Type 18 Push-Pull avec contacts fûts à souder



Nombre de Contacts	ΦA	P max
04	AWG 18	4.7
06		
(2 contacts)	AWG 18	4.7
(4 contacts)	AWG 22	4.7
10	AWG 22	4.7
14	AWG 22	4.7
22	AWG 26	7.1



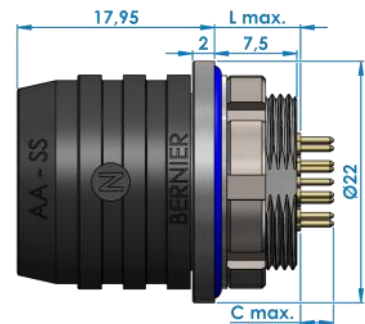
Ex: CMA 18N14

Version 18 Push-Pull avec contacts Circuit Imprimé applicable

## ◆ Type 18 Largable avec contacts pour Circuit Imprimé



Type du Contact	L max	C max
Y	6.2	1.2
YA	8.2	3.2



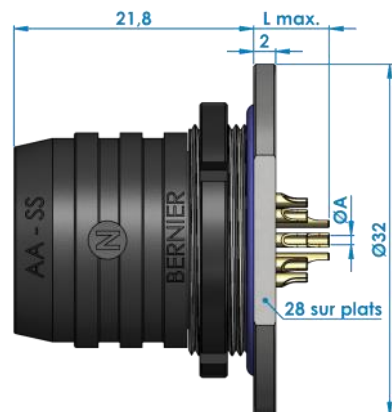
Ex: CMA L 18N14YA

Version 18 Largable avec fûts à souder applicable

## ◆ Type 19 Largable avec contacts fûts à souder



Nombre de Contacts	ΦA	L max
04	AWG 18	5
06		
(2 contacts)	AWG 18	5
(4 contacts)	AWG 22	5
10	AWG 22	5
14	AWG 22	7
22	AWG 26	3.9



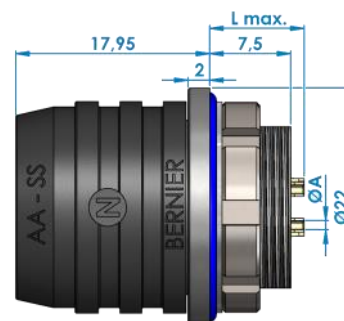
Ex: CMA B L 19N14

Version 19 avec contacts pour Circuit Imprimé applicable

◆ Type 18 Version Largable 'SC' Sans verrouillage avec contacts fûts à souder



Nombre de Contacts	ΦA	L max
04	AWG 18	8.9
06 (2 contacts)	AWG 18	8.9
10	AWG 22	8.9
14	AWG 22	11
22	AWG 26	7.9



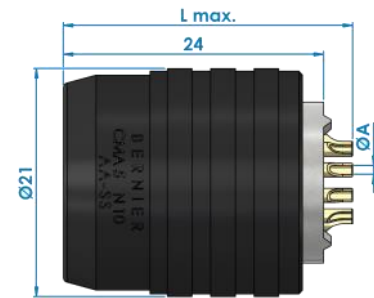
Ex: CMA SC 18N06

Version 18 Sans verrouillage avec contacts Circuit Imprimé applicable

## ◆ Type 5 Push-Pull avec contacts fûts à souder



Nombre de Contacts	ΦA	L max
04	AWG 18	27.2
06 (2 contacts)	AWG 18	27.2
10	AWG 22	27.2
14	AWG 22	29.2
22	AWG 26	25.7



Ex: CMA 5N10

## ◆ Type 5 Largable avec contacts fûts à souder



Nombre de Contacts	ΦA	L max
04	AWG 18	27.2
06 (2 contacts)	AWG 18	27.2
10	AWG 22	27.2
14	AWG 22	29.2
22	AWG 26	25.7

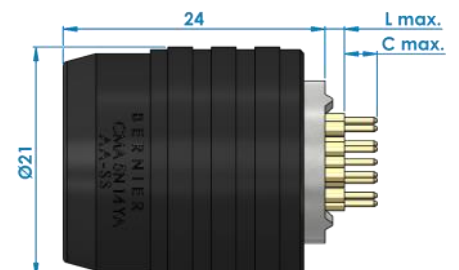


Ex: CMA L 5N14

## ◆ Type 5 Push-Pull avec contacts pour Circuit Imprimé



Type de Contacts	L max	C max
Y	-0.3	1.2
YA	1.8	3.2



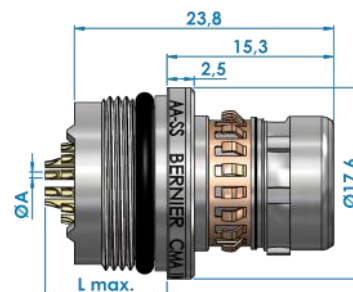
Ex: CMA 5N14YA

Version 5 Largable avec contacts pour Circuit Imprimé applicable

## ◆ Type 1 avec contacts fûts à souder



Nombre de Contacts	ΦA	L max
04	AWG 18	11.4
06 (2 contacts) (4 contacts)	AWG 18 AWG 22	11.4
10	AWG 22	11.4
14	AWG 22	13.4
22	AWG 26	11.4

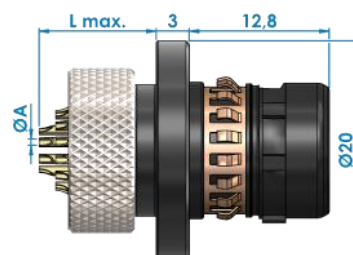


Ex: CMA 1N22

## ◆ Type 1 avec contacts fûts à souder et raccord intégré



Nombre de Contacts	ΦA	L max
04	AWG 18	10.9
06 (2 contacts) (4 contacts)	AWG 18 AWG 22	10.9
10	AWG 22	10.9
14	AWG 22	12.9
22	AWG 26	10.9



Ex: CMA 1N22SP



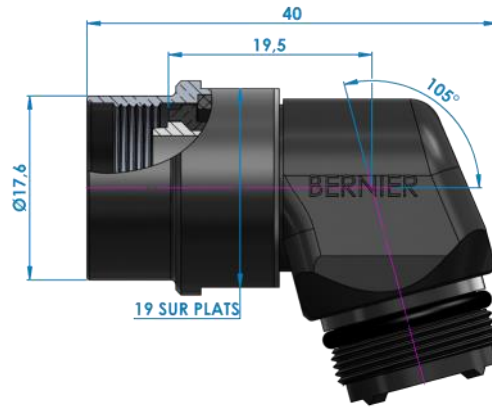
**BERNIER**

CMA

## ◆ Coude avec un angle de 105°



CMA RA8

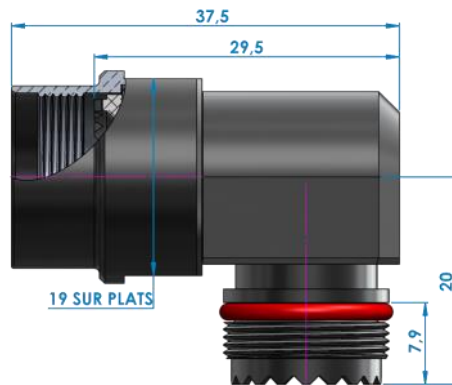


Orientable par angle de 20° au moment du serrage

## ◆ Coude avec un angle de 90°



CMA RA82

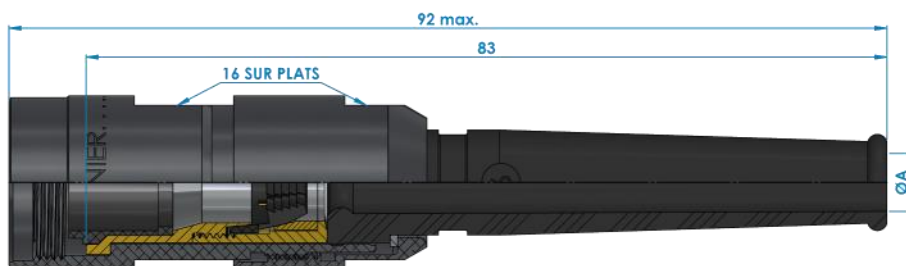


Orientable par angle de 20° au moment du serrage

## ◆ Raccord droit avec manchon



Taille XX	φA
45	4.5
55	5.5
60	6
70	7
80	8



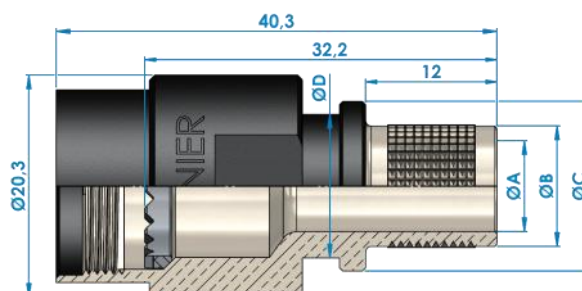
CMA RA7-XX

Raccord incluant serre câble et manchon

## ◆ Raccord droit avec moletage



Taille XXX	φA	φB	φC	φD
52	5.2	8.5	13.5	11.5
64	6.4	9.6	13.9	11.5
79	7.9	11.2	15.5	13.1
95	9.5	12.8	17.1	14.8
111	11.1	14.3	18.7	16.3
127	12.7	15.9	20.3	17.7



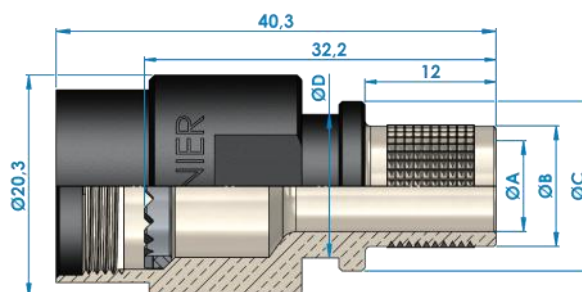
CMA RA18-XXX

Raccord pour montage avec collier métallique et gaine thermo-rétractable (non fournis)

## ◆ Raccord droit avec moletage



Taille XX	φA	φB	φC	φD
52	5.2	8.3	15.5	13.1
64	6.4	9.4	15.5	13.1
79	7.9	11	15.5	13.1
83	8.3	11	15.5	13.1



CMA RA24-XX

Les diamètres C et D ne varient pas.

Raccord pour surmoulage ou montage avec collier métallique et gaine thermo-rétractable (non fournis)



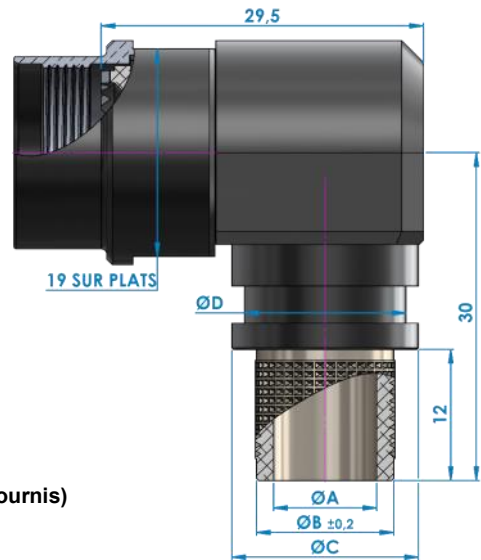
### ◆ Raccord coudé avec moletage



CMA RA81-XXX

Taille XXX	φA	φB	φC	φD
52	5.2	8.5	13.5	11.5
64	6.4	9.6	13.9	11.5
79	7.9	11.2	15.5	13.1
95	9.5	12.8	17.1	14.8
111	11.1	14.3	18.7	16.3
127	12.7	15.9	20.3	17.7

Raccord pour montage avec collier métallique et gaine thermo-rétractable (non fournis)



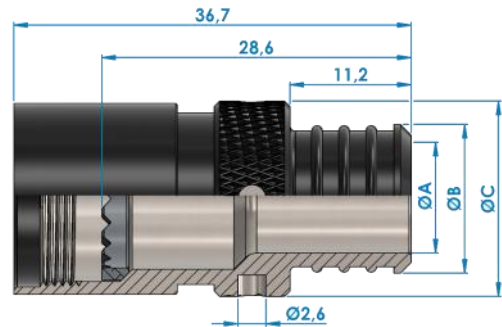
### ◆ Raccord droit avec moletage



CMA RA02-XX

Raccord pour montage avec collier métallique et gaine thermo-rétractable (non fournis)

Taille XX	φA	φB	φC
10	10	13.7	18



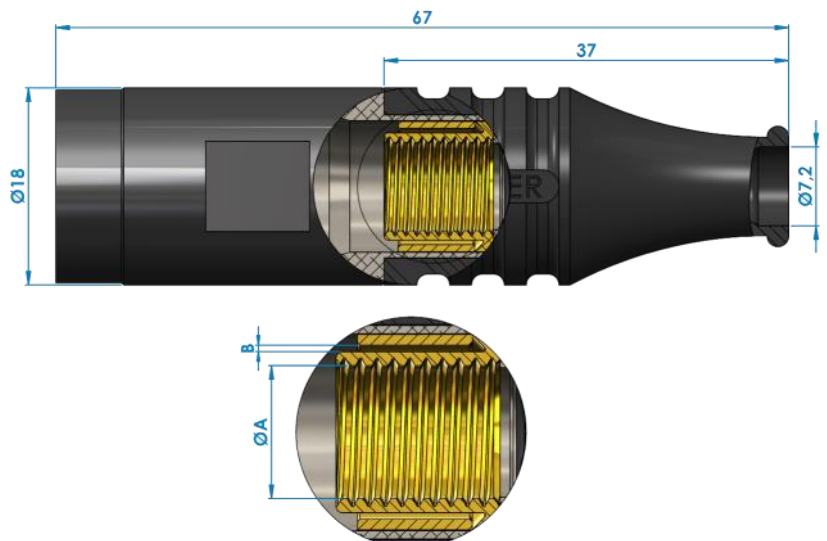
### ◆ Raccord droit avec manchon indémontable



CMA RA1XX

Taille XX	φA	B
01	9.25	0.2
02	10.25	0.5
03	10.6	0.4

Raccord pour montage par sertissage avec un ajustement précis au câble (Outils de sertissage vendus séparément)



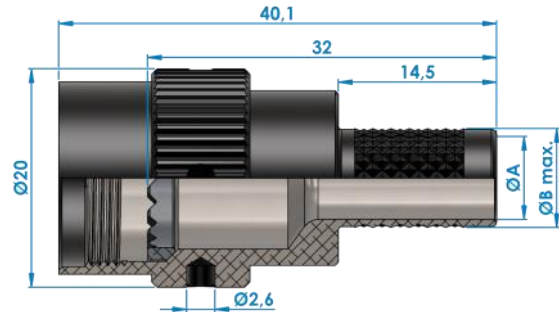


## ◆ Raccord droit avec moletage



CMA RA17-XX

Taille XX	φA	φB
76	7.6	9.3

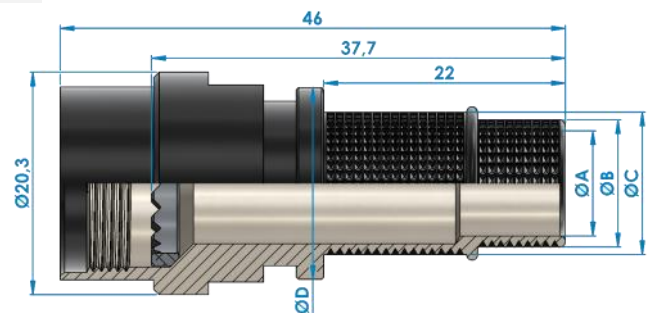


## ◆ Raccord droit avec double moletage



CMA RA19-XX

Taille XX	φA	φB	φC	φD
95	9.5	11.6	13	17.5

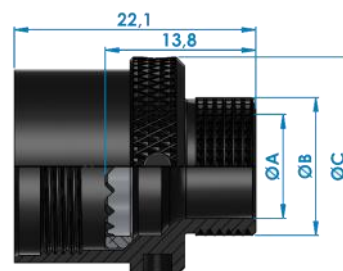


## ◆ Raccord court



CMA RA09-XX

Taille XX	φA	φB	φC
95	9.5	12.6	20



Raccords nécessitant un montage avec collier métallique et gaine thermoretractable (non fournis)

## ◆ Bouchons pour fiches



Ex: CMA BA06MC

Avec...	Thermoplastique <i>Etanche</i>		Métallique Noir <i>Etanche</i>	
	Cordelette	Micro-câble	Cordelette	Micro-câble
Férule*	CMA BA06-200ST	CMA BA06MC-200ST	CMA BA65-200ST	CMA BA65MC-200ST
Collier de serrage	CMA BA06	CMA BA06MC	CMA BA65T	CMA BA65MCT

\* La férule est livrée non montée dans le but d'ajuster au mieux la longueur du câble lors du câblage.

Note : Bouchon spécifique dans le cas de fiche sans verrouillage (SC), merci de nous contacter.

Bouchon de stockage
CMA BASFIL



## ◆ Bouchons pour embases type 3, 6 et 7



Ex: CMA BA86-35MC



Ex: CMA BA84MC

Avec...	Elastomère <i>Etanche</i>		Métallique * <i>Etanche</i>	
	Cordelette	Micro-câble	Cordelette	Micro-câble
Collerette métal	CMA BA86	CMA BA86-35MC	CMA BA100xxxEM	CMA BA100xxxMCEM
Cosse sertie pour vis M3	CMA BA98	CMA BA98MC	Nous contacter	Nous contacter
Cosse à 90° sertie pour vis M3	CMA BA81	CMA BA81MC	Nous contacter	Nous contacter
Cosse plate pour vis M3	CMA BA91	CMA BA91MC	Nous contacter	Nous contacter
Cosse spécifique pour 3 bouchons	CMA BA84	CMA BA84MC	Nous contacter	Nous contacter

\* Le bouchon métallique doit être du même détrompage et de la même catégorie de contacts (xxx) que le connecteur qu'il doit couvrir

Pour les embases type R7, le bouchon à considérer est le bouchon de prolongateur avec une fixation panneau.

Bouchon de stockage
CMA BA20



**Cordelette en voie d'obsolescence ! (Version micro-câble conseillée pour les nouveaux projets)**

## ◆ Bouchons pour prolongateurs



Ex: CMA BA11MC



Ex: CMA BA100N22MC-200ST

Avec...	Elastomère		Métallique * <i>Étanche</i>	
	Cordelette	Micro-câble	Cordelette	Micro-câble
Férule**	CMA BA94-200ST	CMA BA94MC-200ST	CMA BA100xxx-200ST	CMA BA100xxxMC-200ST
Collier de serrage	CMA BA11	CMA BA11MC	CMA BA100xxxT	CMA BA100xxxMCT

\* Le bouchon métallique doit être du même détrompage et de la même catégorie de contacts (xxx) que le connecteur qu'il doit couvrir

\*\* La férule est livrée non montée dans le but d'ajuster au mieux la longueur du lien lors du câblage.

### Bouchon de stockage

CMA BA20



## ◆ Terminaisons

Certaines cosses peuvent recevoir la fixation de 2 ou 3 bouchons.

### Collier de serrage



### Férule



### Collerette métal



### Cosse Plate pour vis M3



### Cosse Sertie pour vis M3



### Cosse Coudée 90° Sertie pour vis M3



**Cordelette en voie d'obsolescence ! (Version micro-câble conseillée pour les nouveaux projets)**

## ◆ Connecteurs modules (Electronique intégrée)

Module pour identification d'utilisateur



Crypto / Shunt

Module de liaison sans fil



Module de commande Bluetooth

Module clé mémoire



Différentes capacités mémoire disponibles

Module adaptateur



CMA vers Connecteur Industriel (RJ45, USBs, HDMI, etc)

## ◆ Connecteurs spéciaux

Fiche pour la réception d'un équipement rackable



CMA 14N06

Fiche de panneau avec isolant amovible pour maintenance



Module DDI

Adaptateur coudé 105° avec liaisons point à point



Fiche CMA - Prolongateur CMA

## ◆ Traversées de cloison

Presse étoupe de type CMA RA7-XX



B456

Corps pour reprise de blindage par collier métal et gaine thermo



B459

## ◆ Développements de produits dans le même environnement que les connecteurs CMA

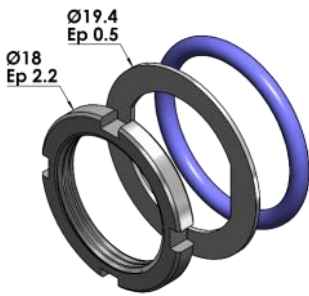
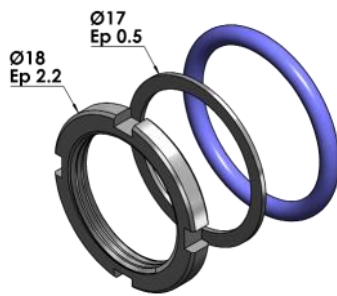
Bouchon double pour embase BNC et connecteur d'antenne

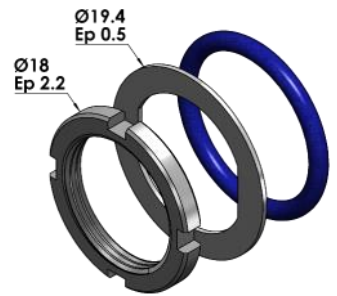


B598

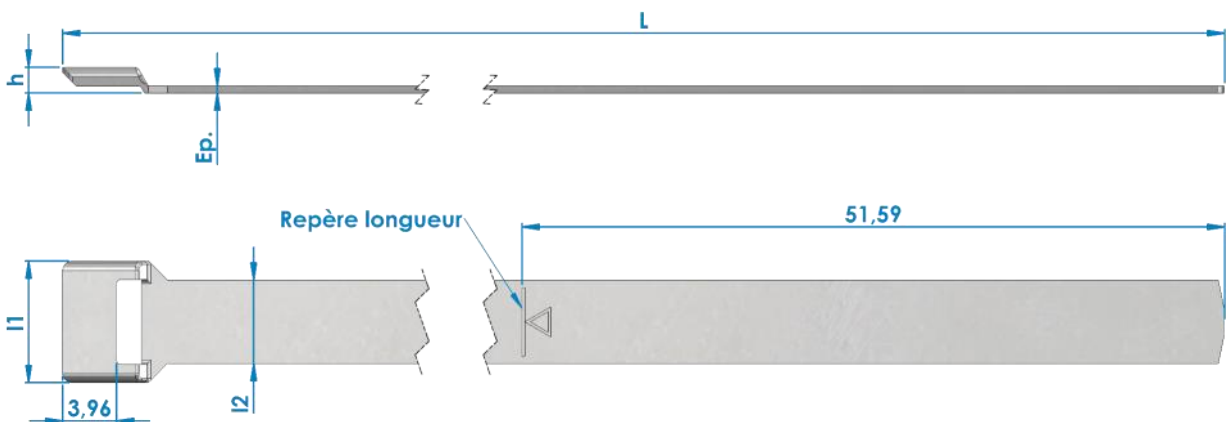
## ◆ Accessoires

Kits Joint rondelle écrou pour type 7 et R7	Références
Kit joint-rondelle-écrou (standard)	BEN000ME000
Kit joint-rondelle circulaire-écrou	BEN000ME001
Kit joint conducteur-rondelle-écrou (JC fluorosilicone chargé Nickel Graphite)	BEN000ME002
Kit joint conducteur-rondelle-écrou (JC1 fluorosilicone chargé Argent Aluminium)	BEN000ME003


**BEN000ME000**

**BEN000ME001**

**BEN000ME002**

**BEN000ME003**

Colliers métalliques pour raccord	Références	L (mm)	h (mm)	l1 (mm)	l2 (mm)	Ep. (mm)
Collier métallique pour raccord durci largeur 6.1mm	B593	362.1	1.88	8.9	6.1	0.51
Collier métallique pour raccord durci largeur 3.17mm	B452	206.4	1.35	5	3.1	0.4



## ◆ Outillages

Outils de serrage des écrous	Références
Clé de serrage pour embases de type 7	B703
Clé de serrage pour embases de type 2 et fiches de panneau type 18	97003
Clé de serrage pour fiches de panneau de types 11, 17 et 19	90006
Clé de serrage pour fiches de panneau de types 18	BAC000MEGR2



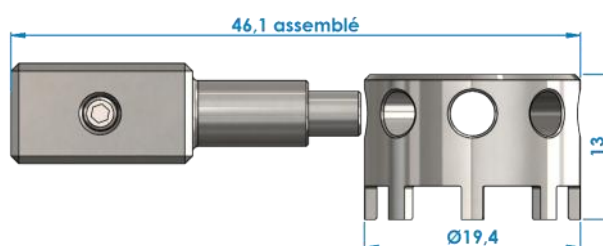
**B703**



**97003**



**90006**



**BAC000MEGR2**

## ◆ Couple de serrage

Matière du connecteur	Couple de serrage des embases types 3, 7 et R7	Couple de serrage des raccords
Acier inox	9 N.m	6 N.m
Bronze marine	11 N.m	6.1 N.m
Acier inox marine	9 N.m	6 N.m

## ◆ Outillages

Contre partie mécanique	Référence
Fiche antirotation pour serrage de raccord sur prolongateur xx contacts	BOUExxMENA01
Embase antirotation pour serrage de raccord sur fiche xx contacts	BOUFxxMENA01



Ex: BOUE14MENA01



Ex: BOUF14MENA01

Contre partie électrique	Référence
Fiche pour tests d'embases et de prolongateurs tous détrompages	CMA 12TxxYA ( xx : nombre de contacts )
Embase pour tests de fiches tous détrompages	CMA 7TxxY1 (xx : nombre de contacts)



CMA 12T14YA



CMA 7T14Y1

*Version Fûts à souder applicable*



## ◆ Outillages

Outils de montage des bouchons	Références
Pince pour sertissage de férule sur micro-câble	BOU000MESE01
Pince pour sertissage de férule sur cordelette nylon	B705



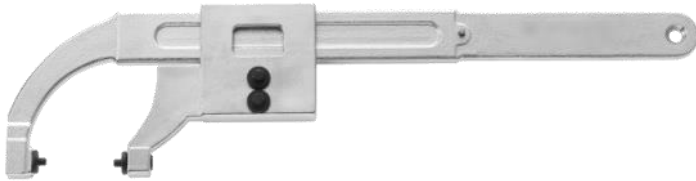
**BOU000MESE01**



**B705**

## ◆ Outillages

Outils de montage des raccords	Références
Pince pour sertissage des colliers métalliques 6.10mm	BOU000MESE02
Pince pour sertissage des colliers métalliques 3.17mm	BOU000MESE03
Mâchoire de sertissage pour raccords CMA RAI-XX	B458
Presse pneumatique pour mâchoires de sertissage B458	RH50
Clé de serrage des raccords CMA RA02-XX	B704



**B704**



**BOU000MESE02**



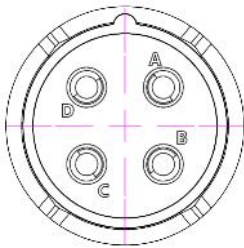
**B458**



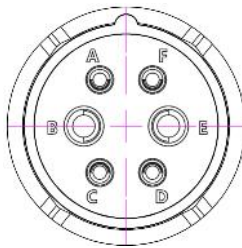
**RH50**

## ◆ Position des contacts de fiche

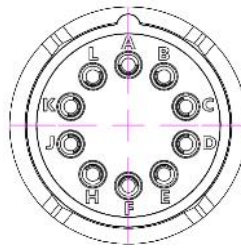
Vue côté soudure



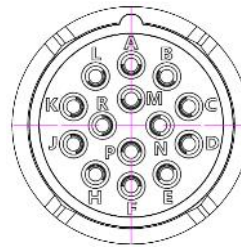
04 Contacts



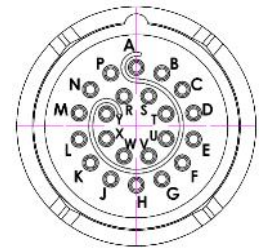
06 Contacts



10 Contacts



14 contacts



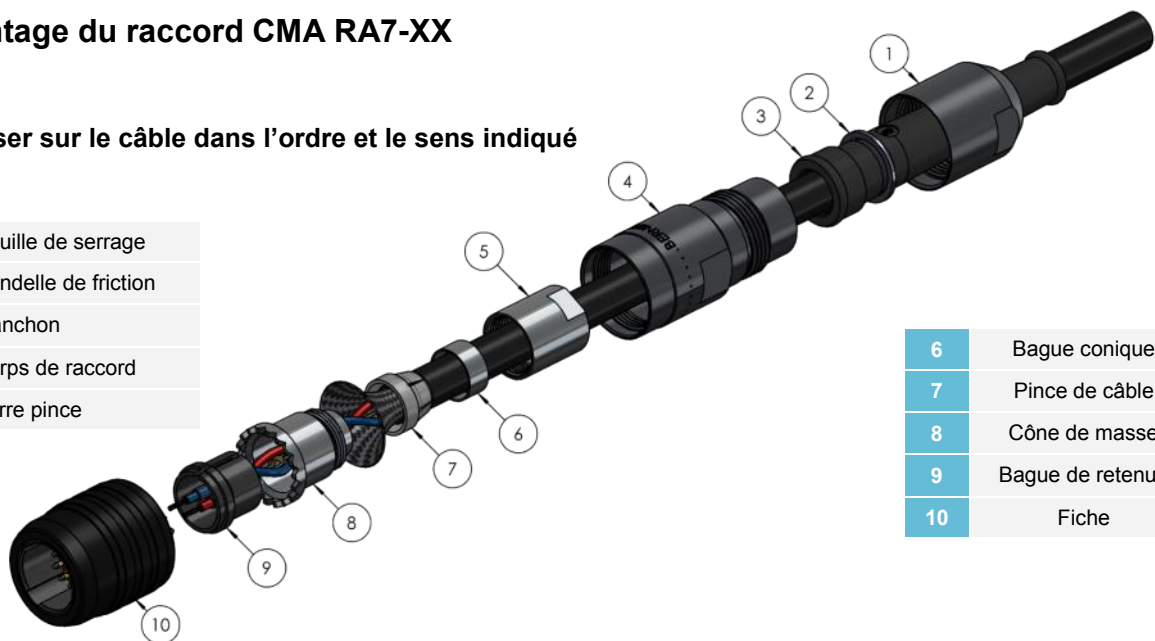
22 Contacts

Dans le cas des types 1, 3 et 7 : considérer le sens inverse

## ◆ Montage du raccord CMA RA7-XX

Glisser sur le câble dans l'ordre et le sens indiqué

1	Douille de serrage
2	Rondelle de friction
3	Manchon
4	Corps de raccord
5	Serre pince



6	Bague conique
7	Pince de câble
8	Cône de masse
9	Bague de retenue
10	Fiche

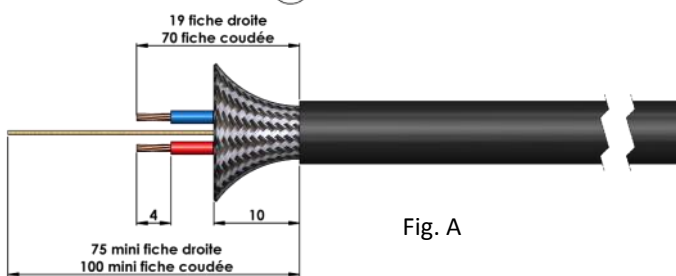


Fig. A

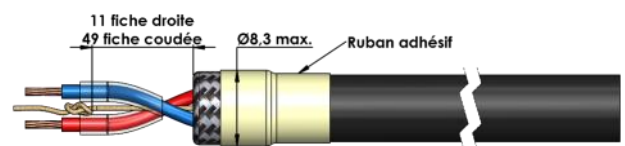


Fig. B

- A- Préparer le câble suivant les figures A et B. La 'fiche coudée' désigne l'addition d'un coude CMA RA8 entre les pièces 9 et 10.
- B- Pour faciliter le soudage des fils, accoupler la tête de fiche 10 sur l'outil contrepartie BOUExxMENA01 (xx nombre de contacts).
- C- Souder les fils (protection gaine thermo conseillée).
- D- Faire un nœud très fortement serré avec le cordonnet du câble et introduire le nœud dans la languette fendue, par l'extérieur de la bague 9. Couper le surplus du cordonnet.
- E- Ramener la bague de retenue 9 sur la tête de fiche 10
- F- Glisser le cône de masse 8 sur la bague 9
- G- Libérer la tresse et la coiffer régulièrement répartie sur le pourtour du cône 8, la maintenir par la pince 7 poussée au maximum.
- H- Couper la longueur excédentaire des brins dépassant de la pince 7.
- I- Glisser le cône de pince 6 et le serre pince 5 puis visser ce dernier sur le cône 8.
- J- Visser le corps de raccord 4 sur la tête de fiche 10, montée sur l'outil contrepartie BOUExxMENA01 .
- K- Faire pénétrer l'extrémité du manchon 3 à l'intérieur du corps de raccord 4. Mettre la rondelle 2 en place sur le manchon 3
- L- Visser l'écrou arrière 1 sur le corps 4 avec une clé de serrage dynamométrique couple de serrage : 6N.m.

**ATTENTION : Ces informations ne sont pas contractuelles, les longueurs peuvent varier suivant le nombre de contacts et le type de câble utilisé.**

## ◆ Principe d'assemblage des raccords CMA RA18-XXX et CMA RA24-XXX



1

- Préparer le câble et les éléments du raccord (collier métallique et pièce moulée non compris dans la référence du raccord).
- Effectuer le soudage des conducteurs du câble sur les contacts du connecteur.

2

- Serrer au couple le raccord sur le connecteur.
- Serrer le collier métallique pour fixer la tresse du câble sur la partie moletée du raccord.
- Recouvrir la partie arrière avec une gaine thermo-rétractable, une pièce moulée ou une opération de surmoulage

## ◆ Principe d'assemblage des raccords CMA RA1XX



1

- Préparer le câble et les éléments du raccord.
- Effectuer le soudage des conducteurs sur les contacts du connecteur.

2

- Serrer au couple le raccord sur le connecteur.
- Amener l'ensemble férules-tresse-câble fermé en butée à l'intérieur du raccord.
- Sertir le raccord suivant notice technique et les outillages prévus à cet effet.

3

- Mettre en place les joints et le manchon élastomère.

## ◆ Principe d'assemblage des raccords CMA RA81-XXX



1

- Préparer le câble et les éléments du raccord sur le câble.
- Effectuer le soudage des conducteurs du câble sur les contacts du connecteur.

2

- Serrer au couple la bague du coude sur le connecteur en orientant (par angle de 20°) la direction du coude comme souhaitée.
- Serrer le collier métallique pour fixer la tresse du câble sur la partie moletée du raccord.
- Recouvrir la partie arrière avec une gaine thermo-rétractable, une pièce moulée ou une opération de surmoulage.

**Série CMA**  
Connecteur Push-Pull / Largeable

... Pour une transmission de données optimale en environnement sévère !

Catalogue Technique

Version 22 - Juin 2016  
www.bernier.tm.fr

**Série CMASD**  
Connecteur Push-Pull

... Robustesse et Qualité de transmission de données dans un encombrement minimum !

Catalogue Technique

Version 22 - Juin 2016  
www.bernier.tm.fr

**Série CMALD**  
Connecteur Push-Pull et largeable

... La Robustesse et l'Ergonomie allées à une haute densité de contact !

Catalogue Technique

Version 22 - Juin 2016  
www.bernier.tm.fr

**Série MMC**  
Connecteur Largeable Compact

... La connexion MIL-Std-883C avec une robustesse et une ergonomie accrues !

Catalogue Technique

Version 22 - Juin 2016  
www.bernier.tm.fr

**Série PAM**  
Connecteur balai

... Pour une liaison idéale des équipements tactiques !

Catalogue Technique

Version 22 - Juin 2016  
www.bernier.tm.fr

**Série 55116**  
Connecteur Balai

... Le standard des besoins en crypto et en communication audio !

Catalogue Technique

Version 22 - Juin 2016  
www.bernier.tm.fr

**Série 221**  
Connecteur Largeable

... Une qualité de communication et de mobilité en intercomms !

Catalogue Technique

Version 22 - Juin 2016  
www.bernier.tm.fr

**Série POW**  
Connecteur de puissance

... Une qualité de communication et de mobilité en intercomms !

Catalogue Technique

Version 22 - Juin 2016  
www.bernier.tm.fr

**Série 360L6**  
Connecteur Avionique

... Le lien idéal pour les équipements de communications embarqués !

Catalogue Technique

Version 22 - Juin 2016  
www.bernier.tm.fr

**Série B600**  
Connecteur Largeable Multiliasse

... Une connexion sécurisée sur les véhicules légers !

Catalogue Technique

Version 22 - Juin 2016  
www.bernier.tm.fr

**Série JCC**  
Connecteur Jack

... Pour une liaison élémentaire des équipements de communication !

Catalogue Technique

Version 22 - Juin 2016  
www.bernier.tm.fr

**Série U**  
Connecteur Audio Durci

... Pour une robustesse ultime sur les équipements auto !

Catalogue Technique

Version 22 - Juin 2016  
www.bernier.tm.fr

**Série CCF700**  
Connecteur coaxial

... La connexion idéale pour les équipements de cockpits !

Catalogue Technique

Version 22 - Juin 2016  
www.bernier.tm.fr

**Série MH**  
Connecteur Hexagonal

... Adapté pour la transmission de signaux de commande !

Catalogue Technique

Version 22 - Juin 2016  
www.bernier.tm.fr

**Services BERNIER**  
Solutions • Prestations • Produits

... L'innovation et la maîtrise des technologies pour la solution à votre projet !

Catalogue d'Information

Version 13 - Juin 2016  
www.bernier.tm.fr

**Relais**  
H • MTD • PC16

... La solution de commande sécurisée pour les circuits de puissance !

Catalogue Technique

Version 22 - Juin 2016  
www.bernier.tm.fr

Retrouvez toutes nos gammes sur  
**www.bernier.tm.fr**

Le contenu de ce catalogue est la propriété de BERNIER, n'est pas contractuel et sujet à évolution  
Dimensions en mm

BERNIER Relais et Connecteurs 2 rue du Languedoc 91220 BRETIGNY SUR ORGE FRANCE  
Tel : 33 (0)1 60 84 21 40 Fax : 33 (0)1 60 84 43 81 [info@bernier.tm.fr](mailto:info@bernier.tm.fr)

