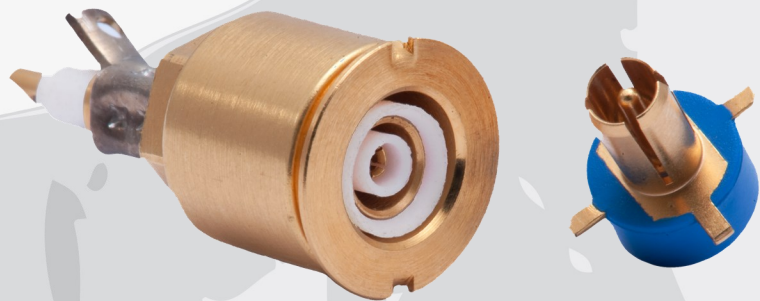




Série CCF700

Connecteur coaxial



... La connexion idéale pour les équipements de cockpits !

CCF700

Catalogue technique



Version 2.0 - JUIN 2016
www.bernier.tm.fr



◆ Description

Connecteur miniature coaxial pour applications civiles et militaires. Il est utilisé dans l'aéronautique, la marine et les systèmes au sol.

Ce connecteur a pour fonction d'alimenter les faces éclairantes de nombreux équipements aéronautiques.

◆ Caractéristiques mécaniques et climatiques

	CCF700
Température d'utilisation	-30°C à + 120°C

◆ Caractéristiques électriques

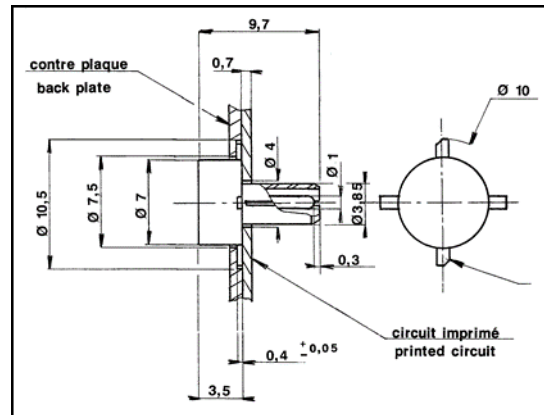
	CCF700
Intensité nominale	5 A
Intensité maximale	7.5A
Rigidité diélectrique	500VCC
Résistance de contact	≤ 8 mOhms
Résistance d'isolement	>5000 MOhms

◆ Matériaux et traitements de surface

	Matériaux	Traitement
Boîtier	Laiton	Dorure
Isolant	PTFE, DAP	-
Contacts	Alliage cuivreux	Dorure

◆ CCF700P

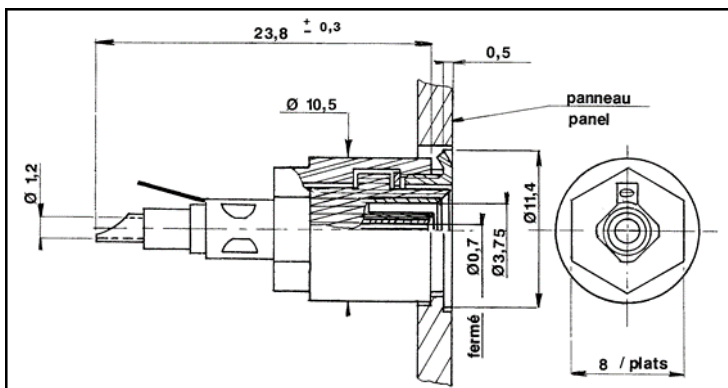
Fiche mâle coaxiale 2 contact à souder CI



Le contact angle cassé indique le contact central
Poids : 0.71gr

◆ CCF700S

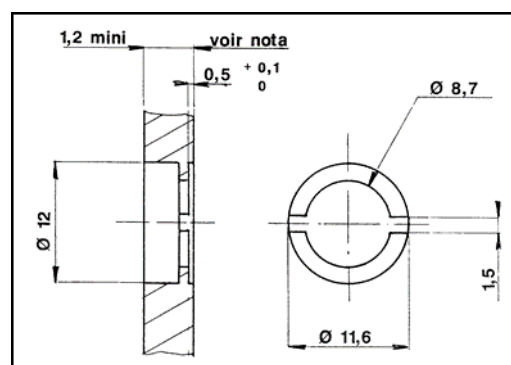
Embase femelle coaxiale 2 contacts à souder



Fil employé : Gauge 20
Poids : 5.27gr
Limite de désaxage de la partie flottante : Diam. 1 Max

◆ Perçage panneau

Lamage à prévoir pour une épaisseur 2.5



T.G +/- 0.1



Série CMA
Connecteur Push-Pull / Largable



... Pour une transmission de données optimale en environnement sévère !

Catalogue Technique

Version 23 - Juin 2016
www.bernier.tm.fr




Série CMASD
Connecteur Push-Pull



... Robustesse et Qualité de transmission de données dans un encombrement minimum !

Catalogue Technique

Version 10 - Juin 2016
www.bernier.tm.fr




Série CMALD
Connecteur Push-Pull et largable



... La Robustesse et l'Ergonomie alliées à une haute densité de contact !

Catalogue Technique

Version 10 - Juin 2016
www.bernier.tm.fr




Série MMC
Connecteur Largable Compact



... La connexion Multi-Média avec une robustesse et une ergonomie accrues !

Catalogue Technique

Version 10 - Juin 2016
www.bernier.tm.fr




Série PAM
Connecteur baïonnette



... Pour une liaison idéale des équipements tactiques !

Catalogue Technique

Version 23 - Juin 2016
www.bernier.tm.fr




Série 55116
Connecteur Baïonnette



... Le standard des besoins en crypto et en communication audio !

Catalogue Technique

Version 23 - Juin 2016
www.bernier.tm.fr




Série 221
Connecteur Largable



... Une qualité de communication et de mobilité en intervention !

Catalogue Technique

Version 23 - Juin 2016
www.bernier.tm.fr




Série POW
Connecteur de puissance



... Une qualité de communication et de mobilité en intervention !

Catalogue Technique

Version 10 - Juin 2016
www.bernier.tm.fr





Série 360L6
Connecteur Avionique




... Le lien idéal pour les équipements de communications embarqués !

Catalogue Technique

Version 23 - Juin 2016
www.bernier.tm.fr

Série B600
Connecteur Largable Multitaxe



... Une connexion sécurisée sur les véhicules légers !

Catalogue Technique

Version 23 - Juin 2016
www.bernier.tm.fr




Série JCC
Connecteur Jack



... Pour une liaison élémentaire des équipements de communication !

Catalogue Technique

Version 23 - Juin 2016
www.bernier.tm.fr




Série U
Connecteur Audio Durci



... Pour une robustesse ultime sur les équipements audio !

Catalogue Technique

Version 23 - Juin 2016
www.bernier.tm.fr




Série CCF700
Connecteur coaxial



... La connexion idéale pour les équipements de cockpits !

Catalogue Technique

Version 23 - Juin 2016
www.bernier.tm.fr





Série MH
Connecteur Hexagonal




... Adapté pour la transmission de signaux de commande !

Catalogue Technique

Version 23 - Juin 2016
www.bernier.tm.fr


Services BERNIER
Solutions • Prestations • Produits



... L'innovation et la maîtrise des technologies pour la solution à votre projet !

Catalogue d'Information

Version 13 - Juin 2016
www.bernier.tm.fr




Relais
H • MTD • PC16



... La solution de commande sécurisée pour les circuits de puissance !

Catalogue Technique

Version 23 - Juin 2016
www.bernier.tm.fr



Retrouvez toutes nos gammes sur
www.bernier.tm.fr

Le contenu de ce catalogue est la propriété de BERNIER, n'est pas contractuel et sujet à évolution

Dimensions en mm

BERNIER Relais et Connecteurs 2 rue du Languedoc 91220 BRETIGNY SUR ORGE FRANCE

Tel : 33 (0)1 60 84 21 40 Fax : 33 (0)1 60 84 43 81 info@bernier.tm.fr

