



55116

Série 55116

Connecteur Baïonnette



... Le standard des besoins en crypto
et en communication audio !

Catalogue Technique 

Version 2.0 - JUIN 2016
www.bernier.tm.fr



◆ Descriptif

La gamme 55116 est un standard des équipements tactiques et des systèmes de radiocommunication militaires. De forme cylindrique, la gamme comporte des connecteurs 5 ou 6 contacts qui s'accouplent par système baïonnette. Ces connecteurs sont conçus pour la transmission de signaux à faible intensité. Ils équipent aussi des appareils de mesures, de cryptographie, des capteurs et des testeurs.

Les connecteurs de la gamme 55116 sont suivant la norme MIL-C-55116.

◆ Applications

55116



Radios



Accessoires



Intercoms



Données cryptées

Baïonnette

Ergonomique

Acier Inoxydable

Contacts autonettoyants

Standard

Étanche



Appareils
Optroniques



Systèmes d'armes



PC durcis



Équipements
Tactiques

◆ Personnalisation des projets

La gamme 55116 est ergonomique et évolutive au plus près des besoins de nos clients. Notre bureau d'étude peut réaliser des solutions spécifiques suivant un cahier des charges. Des renforcements peuvent également être appliqués si le connecteur est en présence de contraintes climatiques, ergonomiques ou électromagnétiques plus sévères.

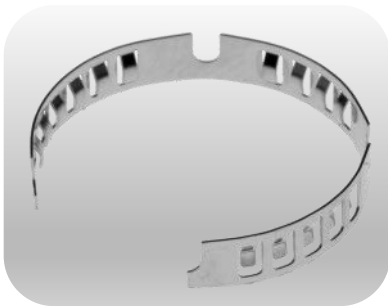
Nos bouchons et raccords peuvent eux aussi faire l'objet d'études et de réalisations spécifiques pour une meilleure ergonomie et un encombrement minimum.



55116

◆ Renforcement CEM

Des options supplémentaires sont applicables pour s'assurer un renforcement CEM optimal.



Bague de masse « 360° »

Une bague de masse peut être installée sur le corps des fiches. Cela apporte une meilleure continuité entre les corps des connecteurs et une protection à 360° des interférences électriques provenant d'autres appareils.



Joint conducteurs

Le joint caoutchouc nitrile d'embase peut être remplacé par un joint silicone conducteur et ainsi accentuer la continuité de masse.

◆ Caractéristiques Mécaniques et Climatiques

	Série 55116
Système de déverrouillage	Baïonnette
Température de service	-55°C à +85°C
Endurance	3 000 Opérations
Étanchéité	IP68 (connectés et déconnectés)
Résistance à la corrosion	Brouillard salin : 96 heures (Acier Inox)
Pression de l'air	0.17 bar
Tenue aux fluides	Hydrocarbures et huiles

55116

◆ Caractéristiques Electriques

	Série 55116 (05 et 06 contacts)
Tension de service	60 V _{max}
Intensité nominale	0.5 A _{max}
Gauge (AWG)	20
Type de contacts	Fût à souder / Circuit Imprimé
Résistance de contacts	≤ 50 mOhms à 25°C
Isolement	≥ 5000 MOhms
Rigidité diélectrique	500 V _{ca}
Résistance de l'isolant	5000 Mohms sous 500 V _{cc}

◆ Matériaux et Traitements de surface

	Matériaux	Traitements de surface
Boîtier connecteur	Acier inoxydable	Microbillage ou chrome noir ou Cadmium vert olive (non ROHS-REACH)
Isolant	Thermodurcissable	-
Contacts	Alliage cuivreux	Dorure avec sous couche nickel
Boîtier raccord	Aluminium	Microbillage ou Chrome noir ou Cadmium vert olive (non ROHS-REACH)



◆ Connecteurs

Type de boîtiers	Masse connecteur 5 cts (Max)	Masse connecteur 6 cts (Max)
Embase	32 g	33 g
Fiche avec raccord	58 g	59 g
Prolongateur avec raccord	49 g	50 g

Matériaux standards

◆ Bouchons

Type	Masse (Max)
Aluminium	10 g
Acier Inox	17 g
Elastomère	5 g
Thermoplastique	5 g

◆ Qualité de contact

La technologie de contact BERNIER permet une résistance de contact de meilleur niveau que le standard

Fiabilité maximale du contact

Pérennité de la qualité de connexion

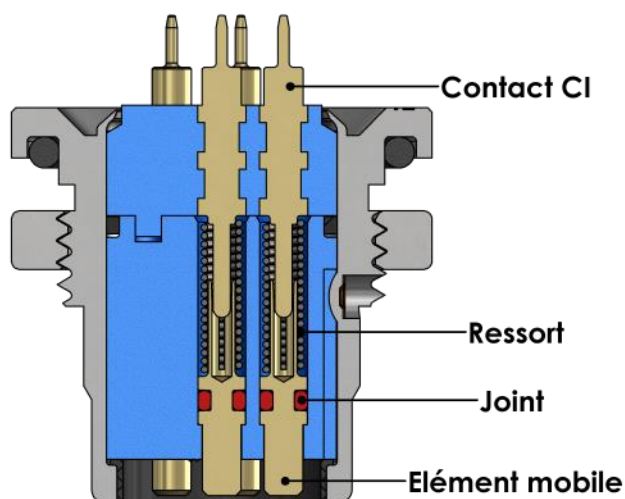
Résistance aux environnements hostiles

Autonettoyage des contacts

Compensation des vibrations et des fortes accélérations et décélérations

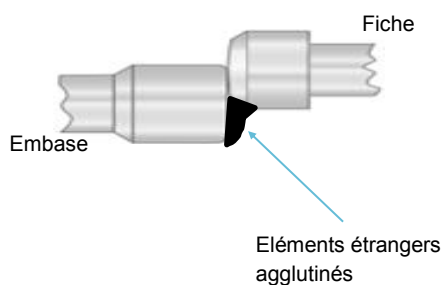
Transmission de signaux haute fréquence et haute intensité

U-183/FT-X

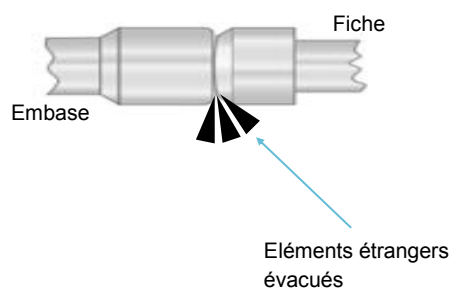


◆ Efficacité de la fonction 'auto-nettoyant' du contact

Avant verrouillage



Après verrouillage



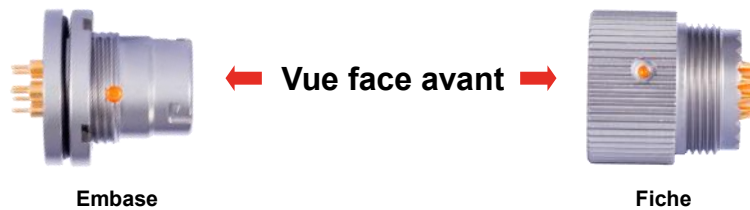
◆ Matrice des compatibilités

	Prolongateur 05 cts	Prolongateur 06 cts	Embase 05 cts	Embase 06 cts
Fiche 05 cts	●	●	●	●
Fiche 06 cts	●	●	●	●
Bouchon d'embase et prolongateur Métallique	●	●	●	●

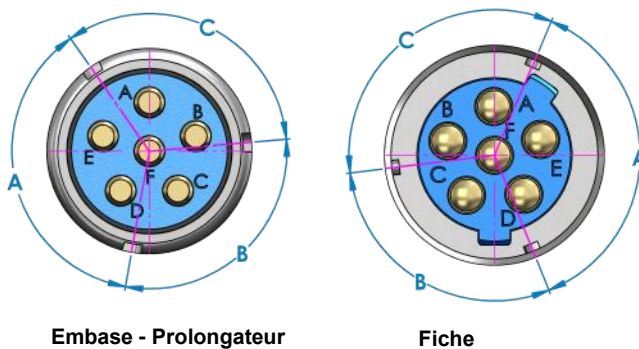
⚠ Attention : Les connecteurs 'U' et 'B' sont compatibles mais ne disposent pas du même nombre de contacts.

55116

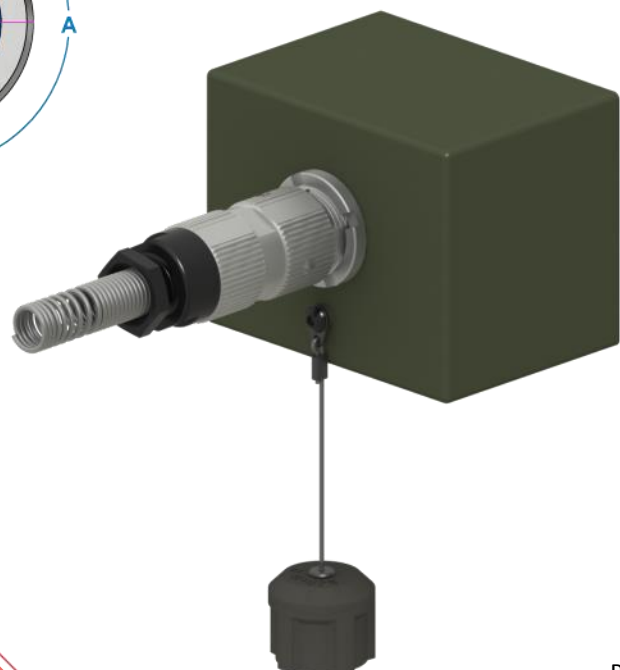
◆ Détrompage



Versions 05 et 06 contacts Vue face avant



Référence	A °	B °	C °
55116 'U' et 'B'	135	105	120



◆ **Éléments montés sur câble**

Fiche



Bouchon de fiche thermoplastique



Fiche pour raccord MIL- DTL-38999



Bouchon de fiche métallique baïonnette



Prolongateur pour raccord MIL- DTL-38999



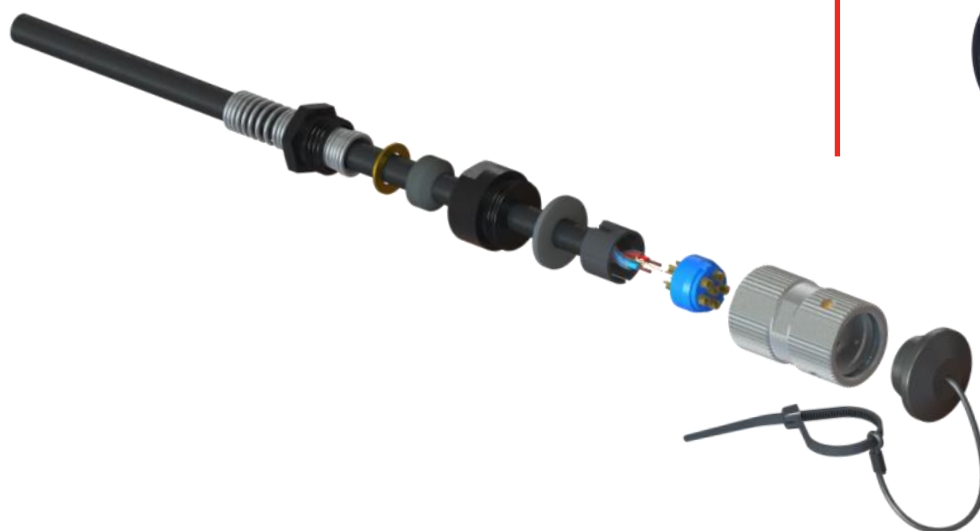
Bouchon de prolongateur élastomère



Prolongateur



Bouchon de prolongateur Métallique baïonnette



◆ Éléments montés sur panneau

Bouchon d'embase élastomère



Bouchon d'embase métallique baïonnette



Montage par l'arrière du panneau

Embase



Traversée de cloison pour raccord MIL- DTL-38999



Montage par l'avant du panneau



Montage par l'arrière

◆ Connecteurs

Description	Code	U	-	183/U	-	4
Racine du connecteur U B	5 contacts 6 contacts	↑		↑		↑
Type de connecteur : Prolongateur Fiche Embase Traversée de panneau	(Voir page Prolongateurs) (Voir page Fiches) (Voir page Embases) (Voir page Traversée de panneau)			↑		
Traitement de surface : Microbillage Chromage noir Cadmilage vert Olive	1 4 7					↑

55116

◆ Bouchons

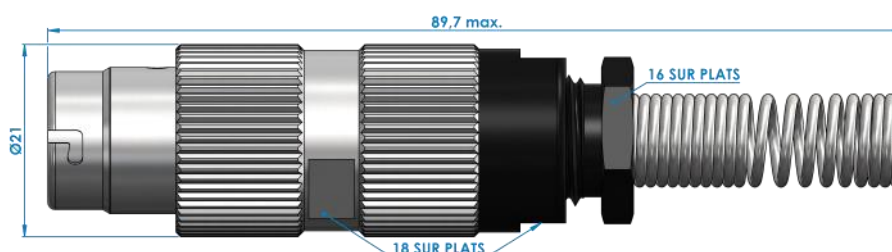
Description	Code	B8	00	A	CD	7
Racine de la série	B8	↑				
Type de bouchon pour embase : Etanche avec collerette de fixation Etanche avec œillet de fixation Etanche avec boucle de fixation Sans attache	00 01 05 10		↑			
Type de bouchon pour fiche : Etanche pour fiche	04					
Matière du bouchon : Alliage d'aluminium Acier Inoxydable (Pas d'indication)	A			↑		
Terminaison : Chaînette découpée Cordelette nylon noire Microcable	CD CN MC				↑	
Finition (bouchon métal) : Microbillage Chromage noir Cadmilage vert Olive Oxydation anodique incolore (Sur aluminium)	1 4 7 8					↑

◆ Prolongateur avec raccord droit



Type de connecteur	5 cts	6 cts
Microbillage	U-228/U-1	B328-1
Chromage noir	U-228/U-4	B328-4
Cadmiage vert Olive	U-228/U-7	B328-7

Ex: B328-1

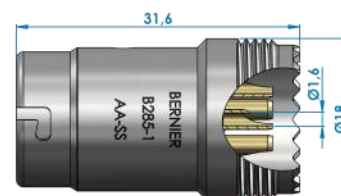


55116

◆ Prolongateur avec filetage pour raccord MIL-DTL-38999



Type de connecteur	5 cts	6 cts
Microbillage	U-185/U-1	B285-1
Chromage noir	U-185/U-4	B285-4
Cadmiage vert Olive	U-185/U-7	B285-7



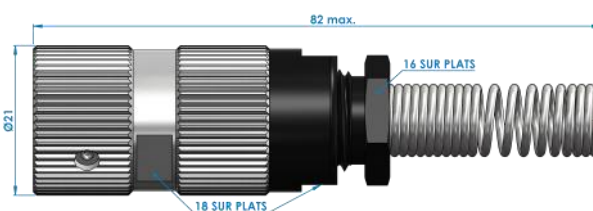
Ex: B285-1

Compatible avec un raccord MIL-DTL-38999 série 3 et 4 taille

◆ Fiche avec raccord droit



Type de connecteur	5 cts	6 cts
Microbillage	U-229/U-1	B329-1
Chromage noir	U-229/U-4	B329-4
Cadmiage vert Olive	U-229/U-7	B329-7



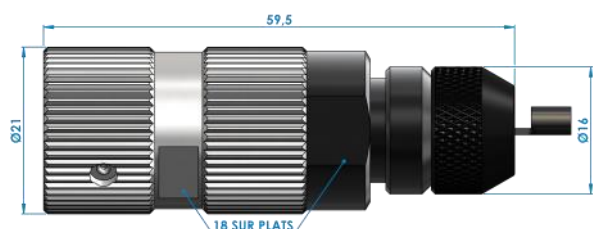
Ex: B329-1

55116

◆ Fiche avec raccord pour gaine thermorétractable et reprise de blindage



Type de connecteur	5 cts	6 cts
Microbillage	B829-1	B817-1
Chromage noir	B829-4	B817-4
Cadmiage vert Olive	B829-7	B817-7

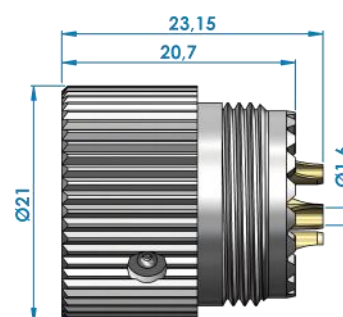


Ex: B817-1

◆ Fiche avec bague de masse et filetage pour raccord MIL-DTL-38999



Type de connecteur	5 cts	6 cts
Microbillage	-	B929-1
Chromage noir	-	B929-4
Cadmiage vert Olive	-	B929-7



Ex: B929-1

Compatible avec un raccord MIL-DTL-38999 série 3 et 4 taille 13

◆ Fiche de panneau



Type de connecteur	5 cts	6 cts
Microbillage	U-629/U-1	U-729/U-1
Chromage noir	U-629/U-4	U-729/U-4
Cadmiage vert Olive	U-629/U-7	U-729/U-7

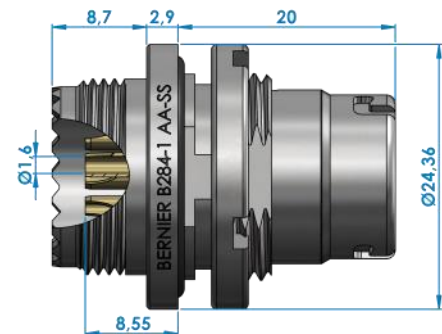
Ex: U-729/U-1

55116

◆ Traversée de panneau avec filetage pour raccord MIL-DTL-38999



Type de connecteur	5 cts	6 cts
Microbillage	U-184/U-1	B284-1
Chromage noir	U-184/U-4	B284-4
Cadmiage vert Olive	U-184/U-7	B284-7



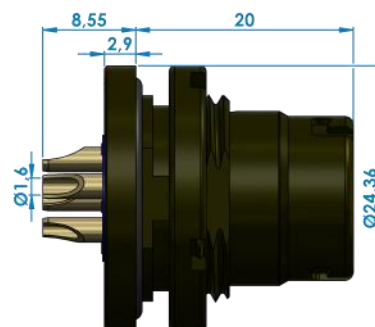
Ex: B284-1

Compatible avec un raccord MIL-DTL-38999 série 3 et 4 taille 13

◆ **Embase avec contacts fûts à souder** (montage par l'arrière du panneau)



Type de connecteur	5 cts	6 cts
Microbillage	U-183/U-1	B283-1
Chromage noir	U-183/U-4	B283-4
Cadmiage vert Olive	U-183/U-7	B283-7



55116

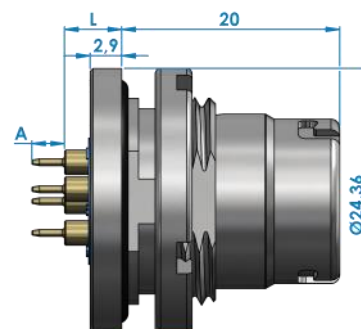
Ex: B283-7

◆ **Embase avec contacts pour Circuit Imprimé** (montage par l'arrière du panneau)



Type de connecteur	5 cts	6 cts
Microbillage	U-183/FT-1	B283-FT1
Chromage noir	U-183/FT-4	B283-FT4
Cadmiage vert Olive	U-183/FT-7	B283-FT7

Contact	L	A
FT	5.1	3
FTA	5.1	3.5
FTB	10	5

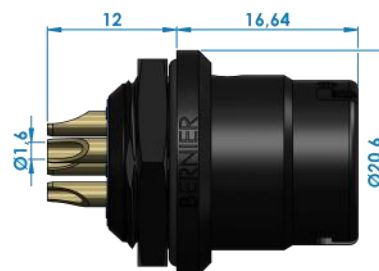


Ex: B283/FT-1

◆ **Embase avec contacts fûts à souder** (montage par l'avant du panneau)



Type de connecteur	5 cts	6 cts
Microbillage	U-183S-1	B683S-1
Chromage noir	U-183S-4	B683S-4
Cadmiage vert Olive	U-183S-7	B683S-4

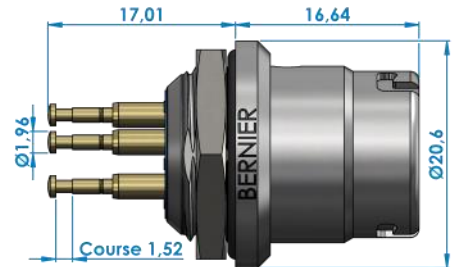


Ex: B683S-4

◆ **Embase avec contacts pistons pour Circuit Imprimé** (montage par l'avant du panneau)



Type de connecteur	5 cts	6 cts
Microbillage	B183PPC-1	B283PPC-1
Chromage noir	B183PPC-4	B283PPC-4
Cadmiage vert Olive	B183PPC-7	B283PPC-7

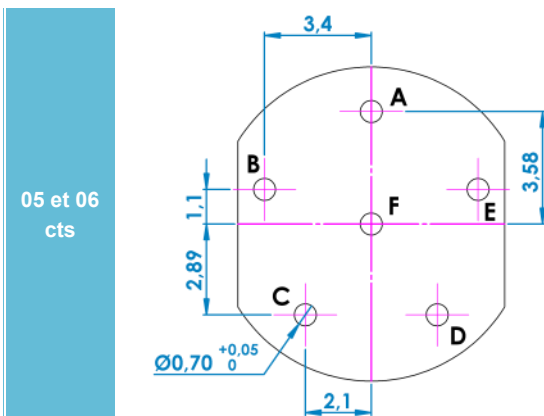


Ex: B183PPC-1

55116

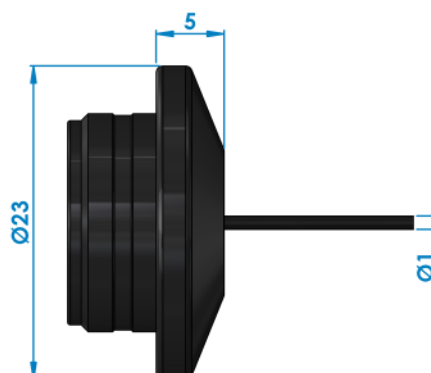
◆ **Agencement des embases sur circuit imprimé**

Côté soudure

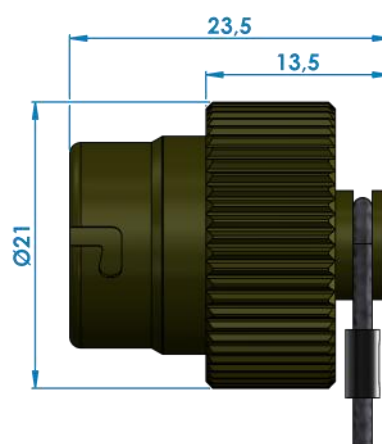


◆ Bouchons de fiche

Bouchon de
fiche
thermoplas-
tique



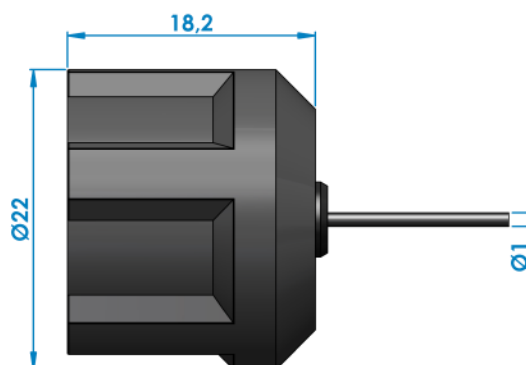
Bouchon de
fiche
métallique
baïonnette



55116

◆ Bouchons d'embase

Bouchon
d'embase et
prolongateur
élastomère



Bouchon
d'embase et
prolongateur
métallique
baïonnette



◆ Terminaisons

Certaines cosses peuvent recevoir la fixation de 2 ou 3 bouchons.

Collier de serrage



Férule



Collerette métal



Cosse Plate pour vis M3



Cosse Sertie pour vis M3



Cosse Coudée 90° Sertie pour vis M3



Cordelette en voie d'obsolescence ! (Version micro-câble conseillée pour les nouveaux projets)

◆ Connecteurs spéciaux

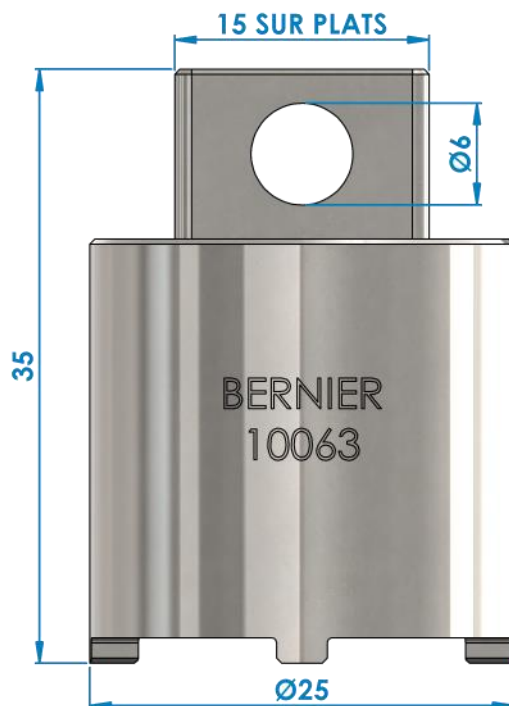
Adaptateur fiche/prolongateur coudé à 90°



55116

◆ Outillages

Outils de montage des embases	Références
Clé de serrage pour embases	10063



55116

◆ Couple de serrage

Matière	Couple de serrage pour écrou d'embase type A	Couple de serrage pour écrou d'embase type B	Couple de serrage pour raccord
Acier inox	14N.m	12 N.m	(Alliage alu) 6N.m



Série CMA
Connecteur Push-Pull / Largeable



... Pour une transmission de données optimale en environnement sévère !

Catalogue Technique

Version 22 - Juin 2016
www.bernier.tm.fr




Série CMASD
Connecteur Push-Pull



... Robustesse et Qualité de transmission de données dans un encombrement minimum !

Catalogue Technique

Version 22 - Juin 2016
www.bernier.tm.fr




Série CMALD
Connecteur Push-Pull et largeable



... La Robustesse et l'Ergonomie allées à une haute densité de contact !

Catalogue Technique

Version 22 - Juin 2016
www.bernier.tm.fr




Série MMC
Connecteur Largeable Compact



... La connexion MMS-Media avec une robustesse et une ergonomie accrues !

Catalogue Technique

Version 22 - Juin 2016
www.bernier.tm.fr




Série PAM
Connecteur balaiemette



... Pour une liaison idéale des équipements tactiques !

Catalogue Technique

Version 22 - Juin 2016
www.bernier.tm.fr




Série 55116
Connecteur Balaiemette



... Le standard des besoins en crypto et en communication audio !

Catalogue Technique

Version 22 - Juin 2016
www.bernier.tm.fr




Série 221
Connecteur Largeable



... Une qualité de communication et de mobilité en intercomms !

Catalogue Technique

Version 22 - Juin 2016
www.bernier.tm.fr




Série POW
Connecteur de puissance



Catalogue Technique

Version 22 - Juin 2016
www.bernier.tm.fr




Série 360L6
Connecteur Avionique



... Le lien idéal pour les équipements de communications embarqués !

Catalogue Technique

Version 22 - Juin 2016
www.bernier.tm.fr




Série B600
Connecteur Largeable Multilaxe



... Une connexion sécurisée sur les véhicules légers !

Catalogue Technique

Version 22 - Juin 2016
www.bernier.tm.fr




Série JCC
Connecteur Jack



... Pour une liaison élémentaire des équipements de communication !

Catalogue Technique

Version 22 - Juin 2016
www.bernier.tm.fr




Série U
Connecteur Audio Durci



... Pour une robustesse ultime sur les équipements auto !

Catalogue Technique

Version 22 - Juin 2016
www.bernier.tm.fr




Série CCF700
Connecteur coaxial



... La connexion idéale pour les équipements de cockpits !

Catalogue Technique

Version 22 - Juin 2016
www.bernier.tm.fr





Série MH
Connecteur Hexagonal




... Adapté pour la transmission de signaux de commande !

Catalogue Technique

Version 22 - Juin 2016
www.bernier.tm.fr


Services BERNIER
Solutions • Prestations • Produits



... L'innovation et la maîtrise des technologies pour la solution à votre projet !

Catalogue d'Information

Version 22 - Juin 2016
www.bernier.tm.fr




Relais
H • MTD • PC16



... La solution de commande sécurisée pour les circuits de puissance !

Catalogue Technique

Version 22 - Juin 2016
www.bernier.tm.fr



Retrouvez toutes nos gammes sur
www.bernier.tm.fr

Le contenu de ce catalogue est la propriété de BERNIER, n'est pas contractuel et sujet à évolution

Dimensions en mm

BERNIER Relais et Connecteurs 2 rue du Languedoc 91220 BRETIGNY SUR ORGE FRANCE

Tel : 33 (0)1 60 84 21 40 Fax : 33 (0)1 60 84 43 81 info@bernier.tm.fr

